



BRITISH
FIRES



// **INSTALLATIONS- UND GEBRAUCHSANWEISUNGEN**
ASHURST ELEKTRISCHER LED-TROMMELOFEN

// INSTALLATIONS- UND GEBRAUCHSANWEISUNGEN

Abschnitt	Inhalt	Seite
1.0	Wichtige Hinweise	02
2.0	Anforderungen an die Installation	03
3.0	Gerätedaten für den Ashurst Kaminofen	04
4.0	Auspacken des Kaminofens	05
5.0	Einstellung der Tür	05
6.0	Checkliste für die Komponenten	05
7.0	Standortanforderungen	05
8.0	Abstände	06
9.0	Installation - Ofenrohr	07–08
10.0	Bedienung des Ofens	09–11
11.0	Sicherheitsabschaltsystem	13
12.0	Reinigung und Wartung	14
13.0	Anleitung zur Fehlersuche	15
14.0	Ersatzteile	15
15.0	Instandhaltung	16
16.0	Ashurst-Ofen Abmessungen	17
17.0	Bedingungen und Konditionen	18

// 1.0 WICHTIGE HINWEISE

WICHTIG - DIESE ANWEISUNGEN SOLLTEN SORGFÄLTIG GELESEN UND ZUM SPÄTEREN NACHSCHLAGEN AUFBEWAHRT WERDEN.

Bei der Verwendung dieses Elektrogeräts sollten grundlegende Vorsichtsmaßnahmen beachtet werden, um die Gefahr von Bränden, Stromschlägen und Verletzungen zu verringern:

Dieses Heizgerät darf nur an eine Wechselstromversorgung angeschlossen werden, und die auf dem Typenschild des Heizgeräts angegebene Spannung muss mit der Versorgungsspannung übereinstimmen.

Schalten Sie das Gerät NICHT ein, bevor es nicht ordnungsgemäß, wie in dieser Anleitung beschrieben, installiert ist.

Dieses Gerät kann von Kindern ab 8 Jahren und Personen mit eingeschränkten körperlichen, sensorischen oder geistigen Fähigkeiten oder mangelnder Erfahrung und Kenntnis verwendet werden, wenn sie beaufsichtigt oder in die sichere Verwendung des Geräts eingewiesen wurden und die damit verbundenen Gefahren verstehen.

Kinder dürfen nicht mit dem Gerät spielen. Kinder unter drei Jahren sollten von dem Gerät ferngehalten werden, wenn sie nicht ständig beaufsichtigt werden. Kinder im Alter von drei bis unter acht Jahren dürfen das Gerät nur dann ein- und ausschalten, wenn es in der vorgesehenen normalen Betriebsposition aufgestellt oder installiert wurde und sie beaufsichtigt oder in die sichere Verwendung des Geräts eingewiesen wurden und die damit verbundenen Gefahren verstehen.

Kinder im Alter von drei bis unter acht Jahren dürfen das Gerät nicht einstecken, einstellen, reinigen oder Wartungsarbeiten durchführen.


VORSICHT: Einige Teile dieses Produkts können sehr heiß werden und Verbrennungen verursachen. Besondere Vorsicht ist geboten, wenn Kinder und gefährdete Personen anwesend sind.

Wenn das Netzkabel beschädigt ist, muss es vom Hersteller, seinem Kundendienst oder einer ähnlich qualifizierten Person ausgetauscht werden, um eine Gefährdung zu vermeiden.

Das Heizgerät darf nicht unmittelbar unter einer Steckdose aufgestellt werden.

Verwenden Sie diesen Heizlüfter NICHT in unmittelbarer Nähe einer Badewanne, einer Dusche oder eines Schwimmbeckens.

WARNUNG: Dieses Heizgerät ist nicht mit einer Vorrichtung zur Regelung der Raumtemperatur ausgestattet. Verwenden Sie diesen Heizofen nicht in kleinen Räumen, wenn diese von Personen bewohnt werden, die nicht in der Lage sind, den Raum allein zu verlassen, es sei denn, es wird eine ständige Aufsicht gewährleistet.

 **WARNUNG:** Um eine Überhitzung zu vermeiden, darf das Gerät nicht abgedeckt werden.

Verwenden Sie diesen Heizofen NICHT mit einem Programmierer, einer Zeitschaltuhr, einem separaten Fernbedienungssystem oder einem anderen Gerät, das den Heizofen automatisch einschaltet, da bei Abdeckung oder falscher Positionierung des Heizofens Brandgefahr besteht.

ACHTUNG: Um eine Gefährdung durch versehentliches Zurücksetzen des Wärmeschutzschalters zu vermeiden, darf dieses Gerät nicht über ein externes Schaltgerät, wie z. B. eine Zeitschaltuhr, versorgt oder an einen Stromkreis angeschlossen werden, der regelmäßig vom Versorgungsunternehmen ein- und ausgeschaltet wird.

Halten Sie Möbel, Vorhänge und anderes Stoffmaterial vom Gerät fern.

Lassen Sie das Gerät während des Gebrauchs NICHT unbeaufsichtigt.

Überprüfen Sie das Kabel von Zeit zu Zeit auf Beschädigungen. Verwenden Sie das Gerät nicht, wenn das Kabel oder ein Teil des Geräts Anzeichen von Beschädigungen aufweist.

Verlegen Sie das Netzkabel NICHT unter Teppichen, Läufern usw.

Decken Sie das Heizgerät NICHT ab oder behindern Sie es in irgendeiner Weise. Wenn er versehentlich abgedeckt wird, kommt es zu einer Überhitzung.

Tauchen Sie das Gerät niemals in Wasser oder andere Flüssigkeiten ein.

Verwenden Sie das Gerät NICHT im Freien.

Vergewissern Sie sich vor der Reinigung des Geräts, dass es vom Stromnetz getrennt und vollständig abgekühlt ist.

Reinigen Sie das Gerät NICHT mit scheuernden Chemikalien.

Verwenden Sie niemals Zubehör, das nicht vom Hersteller empfohlen oder geliefert wurde. Es könnte eine Gefahr für den Benutzer oder eine Beschädigung des Geräts darstellen.

Stecken Sie KEINE Fremdkörper in die Einlass- oder Auslassöffnungen und lassen Sie diese nicht eindringen, da dies zu einem elektrischen Schlag, einem Brand oder einer Beschädigung des Geräts führen kann.

Installieren Sie den Kamin NICHT über ein Verlängerungskabel.

Ziehen Sie den Stecker aus der Steckdose, wenn das Gerät längere Zeit nicht benutzt werden soll.

Dieses Produkt ist nur für gut isolierte Räume oder für den gelegentlichen Gebrauch geeignet.

// 2.0 INSTALLATION ANFORDERUNGEN

Das Gerät wird mit einem vorverdrahteten dreipoligen BS1363-Stecker (mit einer 13-Ampere-Sicherung) und einem 1,7 Meter langen Stromkabel geliefert. Es ist daher erforderlich, dass sich eine geeignete Steckdose in dieser Entfernung vom Gerät befindet und leicht zugänglich ist. Der Kaminofen kann auf einem brennbaren oder nicht brennbaren Boden aufgestellt werden, allerdings befindet sich der Heizauslass unterhalb des Ofens, und bestimmte Arten von Bodenbelägen können durch die vom Ofen erzeugte Wärme beeinträchtigt werden. Vor der Installation des Ofens sollte geprüft werden, ob der Bodenbelag der vom Ofen erzeugten Wärme standhalten kann. Im Zweifelsfall

sollte der Kaminofen auf einer nicht brennbaren Feuerstelle oder einem Sockel montiert werden, der mindestens 150 mm vor dem Kaminofen steht. Das Gerät sollte auf einer festen, ebenen Fläche aufgestellt werden. Wenn der Kaminofen in eine Kaminumrandung eingebaut werden soll, muss die Eignung der Umrandung für die Verwendung mit elektrischen Heizgeräten mit dem Hersteller der Kaminumrandung abgeklärt werden. Beim Einbau in einen Kamin mit offenem Zug ist es ratsam, den Schornstein abzusperren, um die Gefahr von Zugluft durch den Ofen zu verringern, die zum Auslösen der Sicherheitsabschaltung des Heizlüfters führen kann.

// 3.0 GERÄTEDATEN FÜR DEN ASHURST LED-ELEKTROHERD

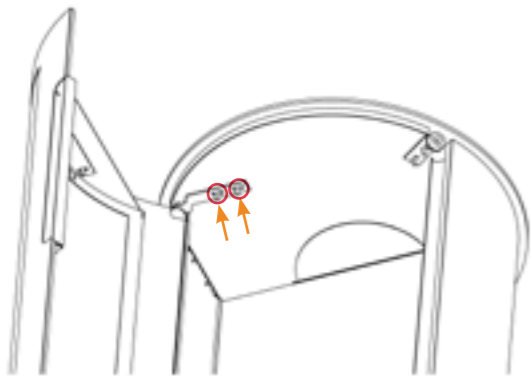
Gewicht (kg)	30kg
Abmessungen	H 951 x W 420 x D 420mm
Versorgungsspannung und Nennleistung	220-240V AC, 50Hz 1700-2000W
Sicherungswert	13 Amp
Heizelemente	2000 W
Beleuchtung	LED
Standort	Nur für den Innenbereich
Netzstecker/Kabel	BS1363 / 1.7 metres long

Artikel	Symbol	Wert	Einheit	Artikel	Einheit	Artikel	Einheit
Heizleistung				Arten der Wärmezufuhr, nur für elektrische lokale Speicherheizgeräte		Andere Steuerungsoptionen	
Nominale Heizleistung	P _{nom}	2.0	KW	Manuelle Heizlastregelung mit integriertem Thermostat	N/A	Raumtemperaturregelung mit Anwesenheitserkennung	Nein
Minimale Heizleistung (Richtwert)	P _{min}	1.0	KW	Manuelle Heizladungsregelung mit Raum- und/oder Außentemperaturrückführung	N/A	Raumtemperaturregelung mit Erkennung offener Fenster	Ja
Maximale Dauerwärmeleistung	P _{max, c}	2.0	KW	Elektronische Heizkostenregelung mit Raum- und/oder Außentemperaturrückführung	N/A	Mit Option Abstandsregelung	Nein
				Gebälseunterstützte Heizleistung	N/A	Mit adaptiver Startsteuerung	Nein
Verbrauch von Hilfsenergie				Art der Heizleistung/Raumtemperaturregelung		Mit Betriebszeitbegrenzung	
Bei Nennwärmeleistung	el _{max}	0.0	KW	Einstufige Heizleistung und keine Raumtemperaturregelung	Nein	Mit Schwarzlichtsensor	Nein
Bei Mindestwärmeleistung	el _{min}	0.0	KW	Zwei oder mehr manuelle Stufen keine Temperaturregelung	Nein		
Im Standby-Betrieb	el _{SB}	0.45	KW	Mit mechanischem Thermostat Raumtemperaturregelung	Nein		
				Mit elektronischer Raumtemperaturregelung	Nein		
				Elektronische Raumtemperaturregelung plus Tageszeitschaltuhr	Nein		
				Elektronische Raumtemperaturregelung plus Wochenzeitschaltuhr	Ja		

// 4.0 AUSPACKEN DES OFENS

Lesen Sie die gesamte Anleitung, bevor Sie mit dem Auspacken oder Aufstellen des Kaminofens beginnen. Nehmen Sie den Kaminofen vorsichtig aus dem Karton. Überprüfen Sie, ob der Inhalt mit der nachstehenden Checkliste der Komponenten übereinstimmt. Bitte entsorgen Sie alle Verpackungen bei Ihrer örtlichen Recyclingstelle.

// 5.0 EINSTELLUNG DER TÜR



Sie können die Ausrichtung der Tür einstellen, indem Sie die 2 Muttern hinter der Tür mit einem 8-mm-Schraubenschlüssel lösen. Stellen Sie die Tür nach dem Lösen auf die gewünschte Position ein und ziehen Sie dann die 2 Muttern mit einem 8-mm-Schraubenschlüssel fest.

// 6.0 CHECKLISTE DER KOMPONENTEN

Menge	Beschreibung
1	Herd und Heizung
1	Benutzerhandbuch
1	Handgerät für die Fernbedienung
2	AA-Batterien
1	Loses Holzscheit-Set (je nach Modell)

// 7.0 STANDORTANFORDERUNGEN

Es ist zu beachten, dass das Gerät warme Konvektionsluftströme erzeugt. Diese Ströme transportieren die Wärme aus der Umgebung des Raumes zu den Wandflächen in der Nähe des Ofens und an diesen hoch.

Wird das Gerät in der Nähe von Wandverkleidungen dieser Art aufgestellt oder wird es an Orten betrieben, an denen Luftverunreinigungen (z. B. Tabakrauch) vorhanden sind, kann es zu leichten Verfärbungen der Wandverkleidung kommen.

Wenn das Gerät an einer Trockenbau- oder Holzrahmenkonstruktion befestigt werden soll, müssen die Integrität und die Fähigkeit der Wand, das Gerät zu befestigen, bestätigt werden. In diesem Fall ist es wichtig, dass die Dampfsperre und/oder die tragenden Teile des Hauses nicht beschädigt werden.

Wenn Sie sich nicht sicher sind, ob die Wand das Gerät befestigen kann und/oder welche Art von Wandbefestigung zu verwenden ist, sollten Sie sich von einem Fachmann beraten lassen und die richtigen Befestigungen besorgen. Alternativ können Sie auch eine geeignetere Wandposition finden.

Versenken Sie KEINE Teile des Geräts in der Wand, und verlegen Sie das Versorgungskabel nicht unter Teppichen.

Stellen Sie das Gerät NICHT an einer Stelle auf, an der Vorhänge oder Gardinen oder andere weiche Materialien das Gerät verdecken könnten, z. B. unter einem Kleiderständer.

Stellen Sie das Gerät NICHT hinter einer zu öffnenden Tür auf, wo es zu mechanischen Stößen/Beschädigungen kommen könnte.

Stellen Sie das Gerät NICHT an einem Ort auf, an dem das Versorgungskabel zu einer Stolperfalle werden könnte.

Setzen, stellen oder ziehen Sie NICHT gewaltsam am Gerät.

Die Öffnungen dürfen NICHT blockiert, abgedeckt oder mit Gewalt geöffnet werden.

Verwenden Sie das Gerät NICHT zum Trocknen von Kleidung.

NICHT in Außenbereichen aufstellen/verwenden.

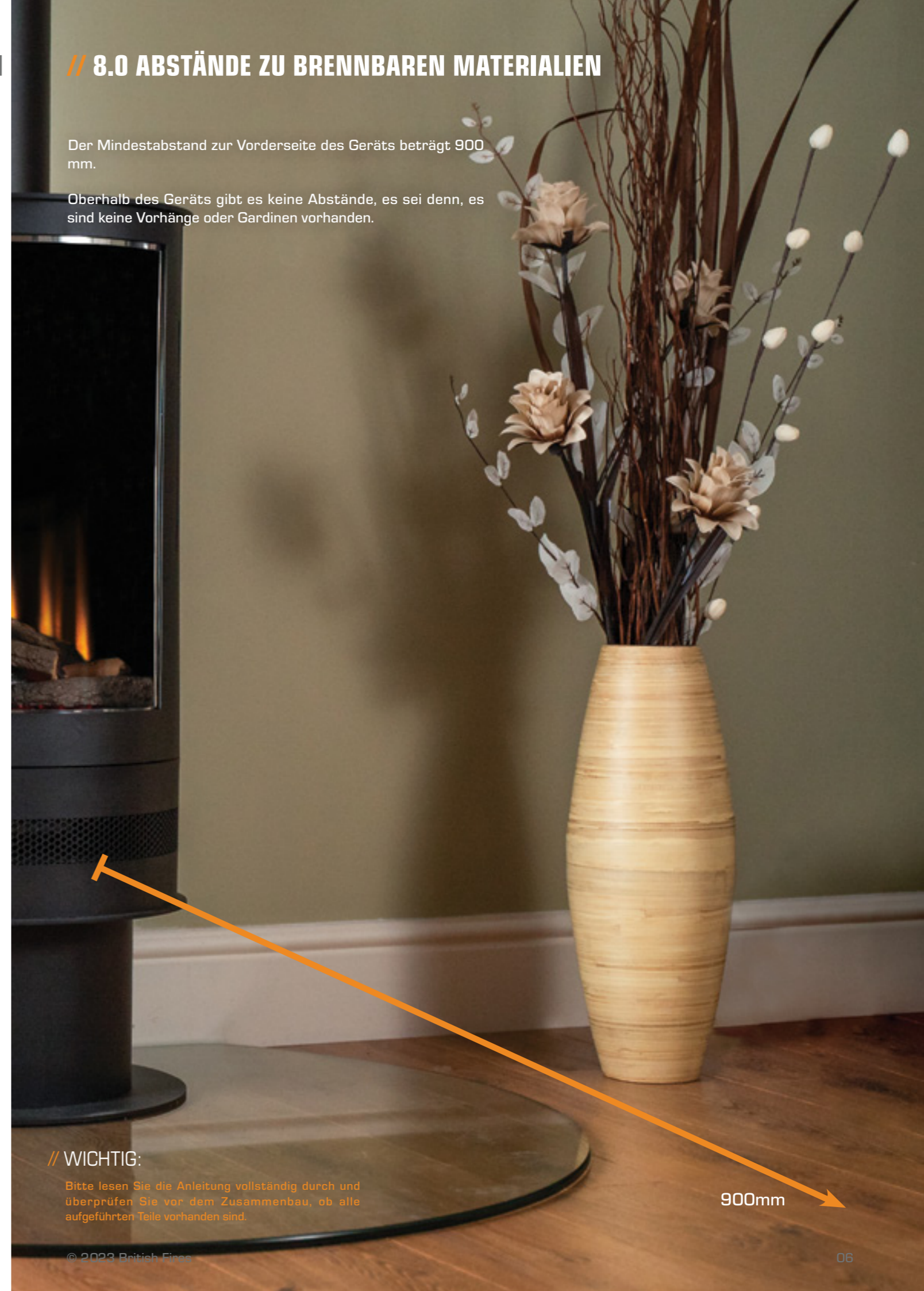
Es ist wichtig, dass die folgenden Abstände zwischen dem Gerät und brennbaren Materialien eingehalten werden.

Diese Abstände sind abhängig vom Befestigungsort, wie auf den folgenden Seiten definiert.

// 8.0 ABSTÄNDE ZU BRENNBAREN MATERIALIEN

Der Mindestabstand zur Vorderseite des Geräts beträgt 900 mm.

Oberhalb des Geräts gibt es keine Abstände, es sei denn, es sind keine Vorhänge oder Gardinen vorhanden.

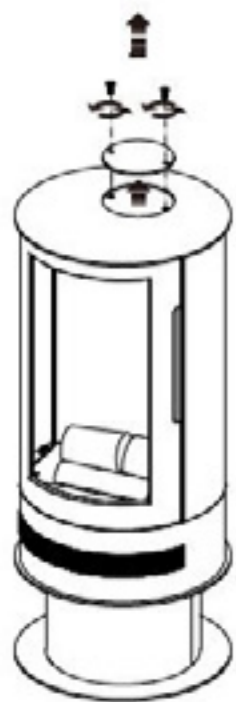


// WICHTIG:

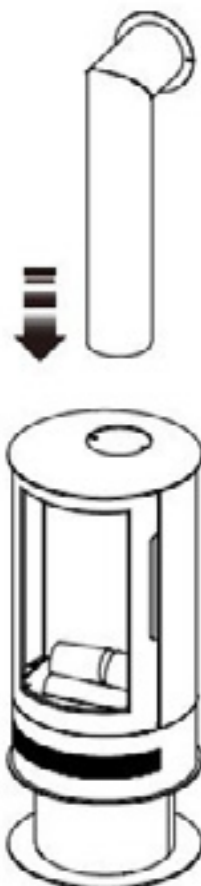
Bitte lesen Sie die Anleitung vollständig durch und überprüfen Sie vor dem Zusammenbau, ob alle aufgeführten Teile vorhanden sind.

900mm

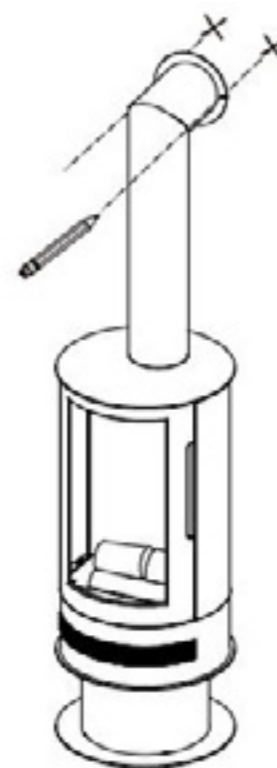
// 9.0 INSTALLATION - OPTIONALE OFENROHRE



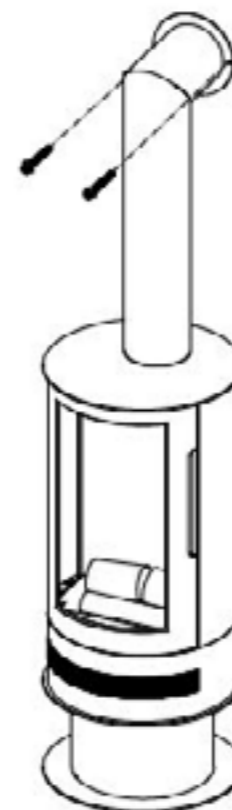
1. Lösen Sie mit einem Kreuzschlitzschraubendreher die zwei (2) Senkkopfschrauben von der dekorativen Grillplatte auf der Oberseite des Geräts. Heben Sie die dekorative Grillplatte vorsichtig durch die Schraubenlöcher von der Oberseite des Geräts ab.



2. Bewegen Sie das Gerät mit Hilfe von zwei (2) Personen an den gewünschten Aufstellungsort. Führen Sie das kleine Ende des Rauchrohrs in die obere Aussparung des Geräts ein und achten Sie darauf, dass das gegenüberliegende Ende des Rohrs mit dem Flansch die Wand berührt.



3. Markieren Sie mit einem Bleistift die beiden (2) Löcher am oberen Ende des Abgasrohrs an der Wand. Entfernen Sie das Abgasrohr und bohren Sie zwei Löcher mit einem 8-mm-Bohrer, 40 mm tief (nur für Hartwandinstallationen). Für Gipskartonwände verwenden Sie eine alternative Befestigungsmethode, die in Abschnitt 8.0 beschrieben ist. Setzen Sie die Dübel mit einem Hammer in die Löcher in der Wand ein.



4. Bringen Sie das Abgasrohr wieder in seine endgültige Position und befestigen Sie es an der Wand mit den mitgelieferten Befestigungen in den Wandankern.

// 10.0 BEDIENUNG DES GERÄTES

Das Gerät kann entweder über das Bedienfeld an der Vorderseite des Geräts (hinter der Ofentür) oder über die mitgelieferte Fernbedienung bedient werden. Um das Gerät in Betrieb zu nehmen, muss der manuelle EIN/AUS-Schalter auf der linken Seite des Bedienfelds in die Position "I" gebracht werden.

HINWEIS: Bevor Sie versuchen, das Gerät mit der Fernbedienung zu bedienen, drücken und schieben Sie das Batteriefach (auf der Rückseite der Fernbedienung) auf, legen Sie zwei AAA-Batterien ein und vergewissern Sie sich, dass die Seiten ⊕ und ⊖ im Batteriefach übereinstimmen.

Das Gerät kann bei der ersten Benutzung einen leichten, harmlosen Geruch und Rauch abgeben. Diese Geruchs- und Rauchentwicklung ist normal und wird durch die Erwärmung der internen Heizungsteile verursacht und tritt nicht mehr auf.

Bevor Sie das Gerät einschalten, vergewissern Sie sich, dass der manuelle EIN/AUS-Schalter auf Position "I" steht.



// EINSCHALTEN DES GERÄTS

Drücken Sie die Power-Taste, um alle Funktionen des Kamins mit Strom zu versorgen und den Kamin in den Standby-Modus zu versetzen; die aktuelle Raumtemperatur wird auf dem Display angezeigt.

Drücken Sie die Einschalttaste erneut, um alle Funktionen auszuschalten.

HINWEIS: Alle vorherigen Einstellungen werden gespeichert, so dass sich das Gerät beim nächsten Einschalten mit denselben Einstellungen einschaltet.

// EINSTELLUNG DER TEMPERATUR

Stellen Sie die Temperatur mit den Tasten ⊕ & ⊖ auf die gewünschte Einstellung ein (15° bis 30°C Bereich).

HINWEIS: Die eingestellte Temperatur muss über der Raumtemperatur liegen, damit die Heizfunktion funktioniert.

// HEIZUNGSBETRIEB

Drücken Sie die Taste Heater, um die Einstellung Full Heat (2000 W) zu wählen. H2 mit dem roten Flammensymbol wird angezeigt.

H2

Drücken Sie die Heiztaste erneut, um die halbe Heizstufe (1000 W) zu wählen, und H1 mit dem orangefarbenen Flammensymbol wird angezeigt.

H1

// FUNKTION ZUR ERKENNUNG EINES OFFENEN FENSTERS:

Dieses Gerät verfügt über eine Funktion zur Erkennung eines offenen Fensters. Wenn das Heizgerät in Betrieb ist (H1 oder H2) und die Umgebungstemperatur innerhalb von 10 Minuten um 5°C sinkt, wird auf der Digitalanzeige weiterhin "ECO" angezeigt. Dies bedeutet, dass ein Fenster oder ein Kühlelement geöffnet ist, während das Heizgerät ausgeschaltet ist. Schließen Sie das Fenster oder das Kühlelement und drücken Sie die Heiztaste am Gerät oder auf der Fernbedienung, um das Heizgerät wieder einzuschalten.

HINWEIS: Bei beiden Heizeinstellungen schaltet sich die Heizfunktion aus, wenn die Raumtemperatur die eingestellte Temperatur erreicht. Die Heizfunktion schaltet sich automatisch wieder ein, wenn die Raumtemperatur 3°C unter die eingestellte Temperatur fällt. Drücken Sie die Heiztaste erneut, um die Heizfunktion auszuschalten.

HINWEIS: Das Gebläse läuft nach dem Ausschalten der Heizfunktion noch ca. 30 Sekunden lang, um die Restwärme aus dem Gerät zu entfernen und die Steuerungskomponenten vor einer möglichen Überhitzung zu schützen.

// BEDIENUNG DER FLAMME

Durch Drücken der Taste Flammenbild können Sie zwischen vier verschiedenen Flammenbildoptionen wählen:

--	Kein Flammenbild
FE	Flamme & Holzscheite
-E	Nur Holzscheite
F-	Nur Flamme

HINWEIS: Wenn einer dieser Modi ausgewählt wurde, ist dieser Modus der Standardmodus, wenn das Gerät manuell oder per Fernbedienung eingeschaltet wird.

// BEDIENUNG DER HELLIGKEIT

Die Helligkeit des Flammenbildes kann auch durch Drücken der Helligkeitstaste eingestellt werden, um zwischen den folgenden Stufen zu wählen:

H	Maximale Einstellung
C	Mittlere Einstellung
L	Minimale Einstellung

// NUR ÜBER DIE FERNBEDIENUNG

Einstellen von Uhrzeit und Tag (24-Stunden-Uhr)

1. Drücken Sie die Power-Taste, um das Gerät einzuschalten.
2. Halten Sie die Taste Zeiteinstellung zwei Sekunden lang gedrückt, um die Uhrzeit und den Tag anzuzeigen (es werden keine Zahlen angezeigt, da die Uhrzeit nicht eingestellt ist).
3. Drücken Sie die Zeiteinstelltaste und die Tageseinstellung blinkt.
4. Passen Sie die Tageseinstellung mit den Tasten ⊕ & ⊖ an.
5. Drücken Sie die Zeiteinstelltaste und die Stundeneinstellung blinkt. Stellen Sie die Stunde mit den Tasten ⊕ & ⊖ ein.
6. Drücken Sie die Zeiteinstelltaste und die Minuteneinstellung blinkt. Stellen Sie die Minute mit den Tasten ⊕ & ⊖ ein.
7. Drücken Sie die Zeiteinstelltaste, um die Uhrzeit einzustellen und die Einstellung von Uhrzeit und Datum zu beenden.

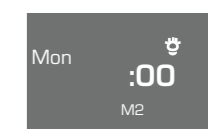
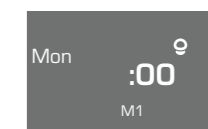
HINWEIS: Die Helligkeitseinstellung kann nur mit der Fernbedienung vorgenommen werden.

// EINSTELLEN DES WÖCHENTLICHEN TIMERS

Der Timer ermöglicht zwei Ein/Aus-Perioden (M1/M2) für jeden Wochentag und kann wie folgt eingestellt werden:

1. Drücken Sie die Power-Taste, um das Gerät einzuschalten.
2. Halten Sie die Taste "M" für den Timer-Modus zwei Sekunden lang gedrückt, um die Timer-Einstellungen aufzurufen. Die Einstellungen für die erste ON/OFF-Periode (M1) für Montag werden angezeigt, wobei die erste ON-Zeit- und Stundeneinstellung blinkt.
3. Stellen Sie die Stundeneinstellung mit den Tasten ⊕ & ⊖ ein und drücken Sie die Zeiteinstelltaste, um die Minuteneinstellung auszuwählen. Wenn die Minuteneinstellung blinkt, passen Sie die Minuteneinstellung mit den Tasten ⊕ & ⊖ an.
4. Drücken Sie die Zeiteinstelltaste und die Anzeige wechselt zur Einstellung der 1.
5. Wiederholen Sie die Schritte 2 und 3, um die erste Ausschaltzeit einzustellen.
6. Drücken Sie die Taste Zeiteinstellung und die Anzeige wechselt zur zweiten EIN/AUS-Periode (M2), wobei die Einstellung der zweiten EIN-Zeit angezeigt wird.
7. Wiederholen Sie die Schritte 2 bis 5, um die zweite EIN/AUS-Zeit einzustellen.
8. Drücken Sie die Taste Zeiteinstellung und die Anzeige wechselt zur ersten EIN/AUS-Periode (M1) für Dienstag und zeigt die erste EIN-Zeiteinstellung an.
9. Wiederholen Sie die Schritte 2 bis 8 für die Einstellungen von Dienstag bis Sonntag.
10. Nachdem Sie die Einstellungen für den Sonntag bestätigt haben, verlassen Sie die Timer-Einstellungen, indem Sie die Fernbedienung 10 Sekunden lang nicht benutzen. Um die Timer-Einstellungen zu aktivieren, drücken Sie die Taste Timer-Modus, bis das Timer-Symbol auf dem Bildschirm angezeigt wird.

HINWEIS: Die Uhrzeit und der Tag müssen eingestellt werden, bevor der Timer-Modus aktiviert werden kann. Das Gerät kann auch im Timer-Modus mit der Heizfunktion normal betrieben werden. Wenn die Einstellung blinkt, stellen Sie die Minuten mit den Tasten ⊕ & ⊖ ein.



// 11.0 SICHERHEITSABSCHALTSYSTEM

Dieses Produkt verfügt über einen nicht selbst rückstellenden Überhitzungsschutz (Thermoschutz), der ausgelöst wird, wenn die Luftein- oder -auslässe verstopft sind. Aus Sicherheitsgründen schaltet sich das Feuer NICHT automatisch wieder ein. Bevor das Feuer in Betrieb genommen werden kann, muss das folgende Verfahren durchgeführt werden.

HINWEIS: Der visuelle Effekt bleibt bei aktivierter Abschaltung erhalten, nur der Heizlüfter wird am Betrieb gehindert.

Schalten Sie das Gerät an der Steckdose aus. Lassen Sie das Feuer mindestens 10 Minuten lang ausgeschaltet und stellen Sie sicher, dass alle Hindernisse beseitigt sind. Schalten Sie das Gerät an den Kontrollschaltern EINGeschaltet ist. Wenn das Feuer nicht richtig funktioniert, wiederholen Sie den oben beschriebenen Vorgang. Wird versucht, das Gerät einzuschalten, bevor die Sicherheitsabschaltung zurückgesetzt wurde, kann das Gerät für eine weitere Zeitspanne abgeschaltet werden. Wenn die Reihenfolge korrekt befolgt wurde und das Gerät immer noch nicht funktioniert, überprüfen Sie die Sicherung in der Steckdose. Wenn dies nicht die Ursache ist, wenden Sie sich an einen Elektriker oder Wartungstechniker.

// 12.0 REINIGUNG UND WARTUNG

Trennen Sie den Ofen immer vom Stromnetz, bevor Sie Wartungsarbeiten am Gerät vornehmen.

Verwenden Sie für die allgemeine Reinigung ein weiches, sauberes Staubtuch - niemals scharfe Scheuermittel oder Reiniger verwenden. Die Glasscheibe sollte vorsichtig mit einem weichen Tuch gereinigt werden.

Wenden Sie sich im Zweifelsfall an einen qualifizierten Elektriker. Angaben zu den Sicherungen finden Sie in Abschnitt 3.0 Gerätedaten. Verwenden Sie außer den Sicherungen nur Original-Ersatzteile des Herstellers, die bei Ihrem Händler erhältlich sind.

// AUSWECHSELN DER FERNBEDIENUNGSBATTERIE:

Wenn die Batterie schwach wird, verkürzt sich die Reichweite der Fernbedienung. Ersetzen Sie sie durch zwei (2) neue AAA-Batterien.

1. Schieben Sie die Batterieabdeckung auf der Rückseite der Fernbedienung auf.
2. Legen Sie zwei neue AAA-Batterien in die Fernbedienung ein.
3. Setzen Sie den Batteriefachdeckel wieder auf die Fernbedienung.

HINWEIS: Bewahren Sie die Batterien außerhalb der Reichweite von Kindern auf.



// 13.0 ANLEITUNG ZUR FEHLERSUCHE

Mein elektrischer Stive Fire...	Abhilfe
schaltet sich nicht ein	Sicherstellen, dass der Netzschalter eingeschaltet ist. Ersetzen Sie die Sicherung in der Steckdose.
gibt keine Wärme ab	Der Kamin ist mit einem Energiesparthermostat ausgestattet. Wenn die Raumtemperatur höher ist als die am Kamin eingestellte Temperatur, schaltet der Thermostat den Ofen nicht mehr ein. Wenn die Raumtemperatur z. B. 22 °C oder mehr beträgt und der Kamin auf 22 °C eingestellt ist, schaltet sich der Kamin erst ein, wenn die Raumtemperatur unter 22 °C sinkt. Wenn dies der Fall ist, wählen Sie eine höhere Temperatureinstellung als die Raumtemperatur und die Heizung wird in Betrieb genommen. Die Sicherheitsabschaltung könnte ausgelöst worden sein. Schalten Sie das Gerät aus, lassen Sie es zwei Minuten stehen und schalten Sie es dann wieder ein.
schaltet sich nach einer gewissen Zeit ab	Stellen Sie sicher, dass die Temperatur nicht auf eine niedrigere Stufe eingestellt ist. Wenn der Raum warm genug ist, schaltet der Thermostat das Feuer nicht mehr ein. Vergewissern Sie sich, dass der Schornstein bzw. der Abzug verstopft ist. Vergewissern Sie sich, dass der Sensor für die Fenstererkennung nicht aktiviert wurde.

// 14.0 ERSATZTEILE

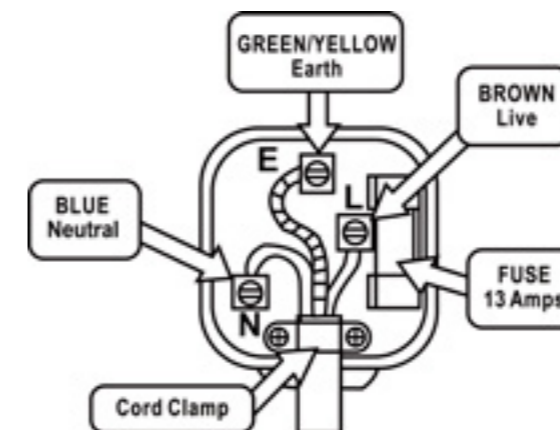
Angaben zu Lampen und Sicherungen finden Sie in Abschnitt 3.0 Gerätedaten. Mit Ausnahme von Lampen und Sicherungen dürfen nur Original-Ersatzteile des Herstellers verwendet werden, die bei Ihrem Händler erhältlich sind.

// 15.0 SERVICE

Dieses Gerät wird mit einem 3-poligen BS1363-Stecker geliefert, der mit einer 13-Ampere-Sicherung ausgestattet ist. Sollte die Sicherung ausgewechselt werden müssen, muss sie durch eine nach BS1362 zugelassene Sicherung mit 13 Ampere ersetzt werden. Falls der Netzstecker aus irgendeinem Grund entfernt/ausgetauscht werden muss, beachten Sie bitte:

Die Drähte des Netzkabels sind gemäß dem folgenden Code gefärbt:

Blau	Neutral
Braun	Stromführend
Grün/gelb	Erde



Da die Farben der Drähte im Netzkabel dieses Geräts möglicherweise nicht mit den Farbmarkierungen der Klemmen in Ihrem Stecker übereinstimmen, gehen Sie wie folgt vor:

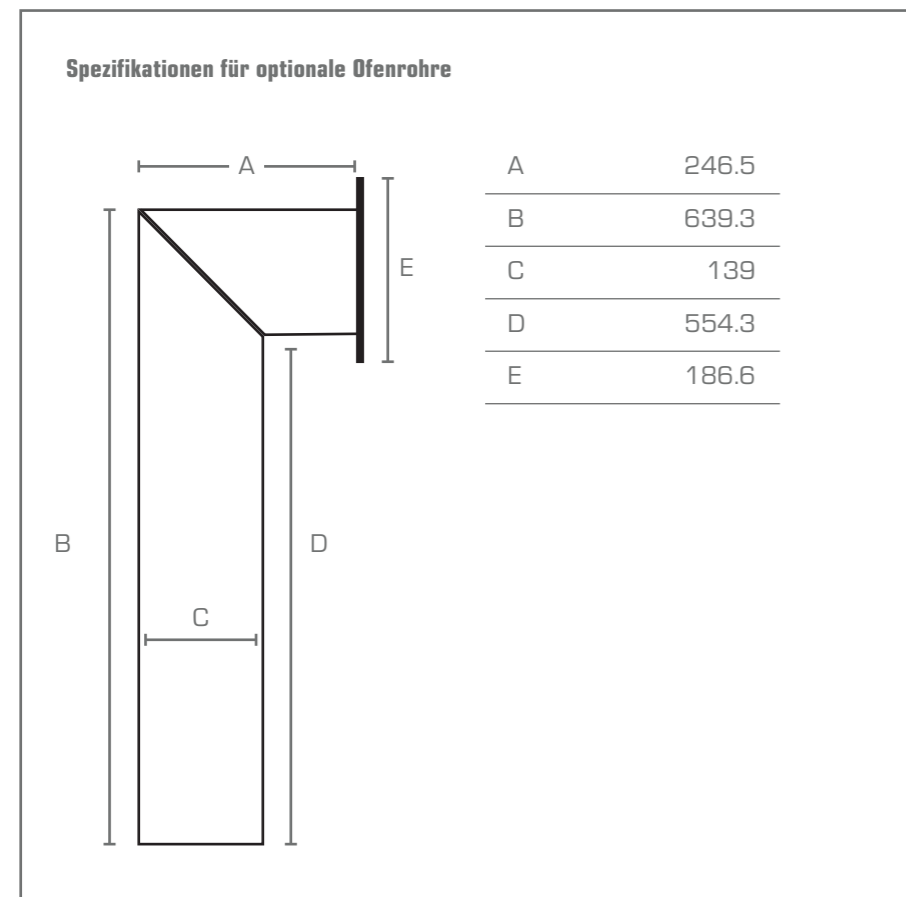
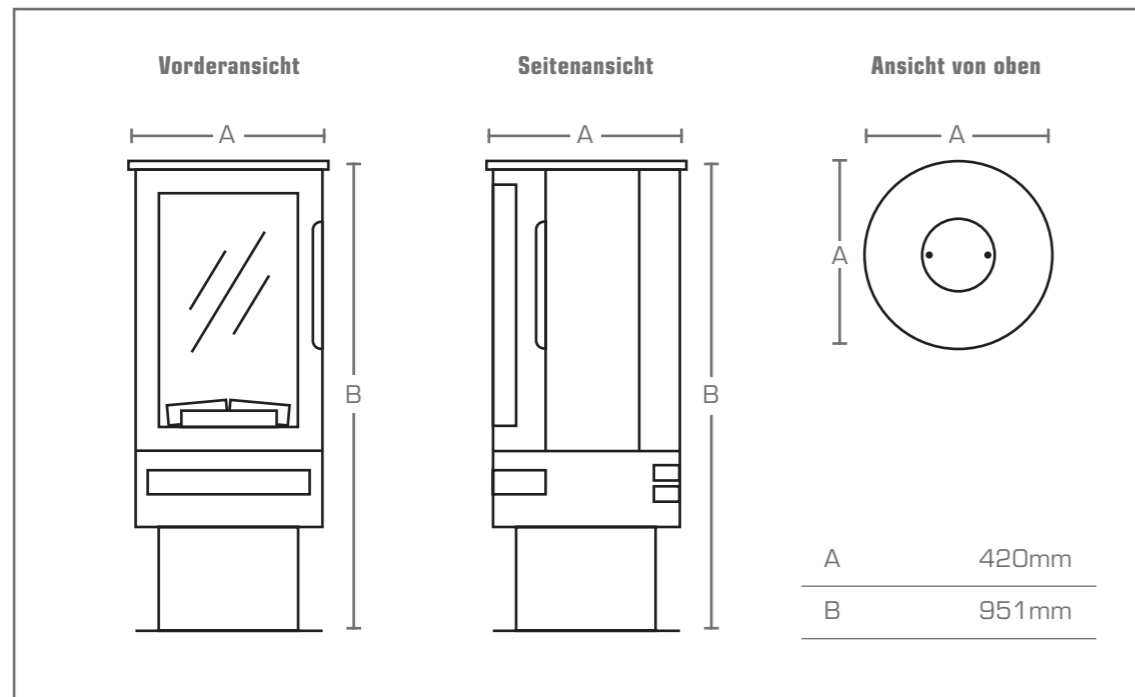
Der blaue Draht muss an die mit einem N gekennzeichnete oder schwarz gefärbte Klemme angeschlossen werden. Das braune Kabel muss an die mit L gekennzeichnete oder rot gefärbte Klemme angeschlossen werden. Das grün-gelbe Kabel muss an die Erdungsklemme angeschlossen werden, die mit einem E oder mit dem Erdungssymbol gekennzeichnet ist.

HINWEIS: Wenn ein angespritzter Stecker angebracht ist und entfernt werden muss, sind der Stecker und das abgetrennte Kabel mit großer Sorgfalt zu entsorgen, da sie zerstört werden müssen, um ein Einrasten in eine Steckdose zu verhindern. Siehe Abschnitt 3.0, Gerätedaten für die Spezifikation der Sicherungen. Verwenden Sie außer den Sicherungen nur Original-Ersatzteile des Herstellers, die bei Ihrem Lieferanten erhältlich sind. Es gibt keine internen Teile, die vom Benutzer gewartet werden können.

// WARNUNG:

Schließen Sie niemals stromführende oder neutrale Drähte an den Erdungsanschluss des Steckers an.

// 16.0 ASHURST ABMESSUNGEN



// 17.0 DREI JAHRE GARANTIE - BEDINGUNGEN

3-JAHRES-GARANTIE - BEDINGUNGEN UND KUNDITIONEN

Bei British Fires sind wir stolz auf Qualität und Leistung, so dass wir auf jedes elektrische Produkt von British Fires eine 3-Jahres-Garantie gewähren, wenn Sie es bei einem autorisierten Händler kaufen. Wir bieten standardmäßig eine 1-Jahres-Garantie auf jedes elektrische Produkt, aber um sicherzustellen, dass Ihr Produkt für weitere 2 Jahre abgedeckt ist, ist eine kostenlose Registrierung auf unserer Website erforderlich

www.britishfires.com/guarantee. Die vollständigen Garantiebedingungen können Sie unter www.britishfires.com einsehen.

Alle Geräte müssen in einem gut belüfteten Raum in Übereinstimmung mit den Installationsanweisungen des Herstellers und den geltenden Vorschriften installiert werden. Diese Broschüre dient nur zur Orientierung und ersetzt nicht das Installationshandbuch, das ausführlichere Informationen enthält. Alle unsere Kamine tragen die CE-Zulassung. April 2019. British Fires™.

1) Um einen Anspruch innerhalb von 3 Jahren ab Kaufdatum geltend machen zu können, müssen Sie den Original-Kaufbeleg vorlegen und einreichen.

2) Alle Geräte müssen in Übereinstimmung mit den Anweisungen des Herstellers installiert und betrieben worden sein.

3) Der Kauf muss über einen autorisierten Fachhändler erfolgen.

Bitte beachten Sie, dass alle Verbrauchsmaterialien wie z. B. Keramik, Kohle, Kieselsteine, Holzscheite, Rinde, Kristalle und Rückwände nicht von der 3-jährigen Garantie abgedeckt sind.

Während der Garantiezeit wird jedes Produkt oder Bauteil, das sich als fehlerhaft oder mangelhaft in der Herstellung erweist, kostenlos repariert oder ersetzt, vorausgesetzt, dass wir die Reparatur oder den Austausch genehmigt oder durchgeführt haben.

Wir übernehmen oder erstatten nicht die Kosten von Dritten, die Arbeiten an dem Produkt durchführen oder Teile einbauen, es sei denn, wir haben diese Arbeiten vor ihrer Durchführung genehmigt.

Die Garantiezeit wird nicht verlängert, auch wenn wir ein Produkt oder ein Teil reparieren oder ersetzen.

GELTENDMACHUNG EINES ANSPRUCHS:

Wenn Sie einen Garantieanspruch geltend machen möchten und alle Bedingungen für Ihr Produkt erfüllt sind, senden Sie bitte die folgenden Informationen zu Händen der Kundendienstabteilung an die unten angegebene Adresse.

Alternativ können Sie auch eine E-Mail oder ein Fax schicken. British Fires, Kundendienstabteilung, Reid Street, Christchurch, Dorset, BH23 2BT.


E-MAIL: Guarantee@britishfires.co.uk

FAX: 01202 588639.

Erforderliche Angaben:

1) Name, vollständige Adresse einschließlich Postleitzahl und Telefonnummer.

2) Eine Kopie Ihres Kaufbelegs (z. B. Quittung oder Kontoauszug). Bitte beachten Sie, dass dies Ihre gesetzlichen Rechte nicht beeinträchtigt.

 Elektroaltgeräte dürfen nicht mit dem Hausmüll entsorgt werden. Bitte recyceln Sie sie dort, wo es entsprechende Einrichtungen gibt. Erkundigen Sie sich bei Ihrer örtlichen Behörde oder Ihrem Einzelhändler nach Recycling-Tipps.

Da wir unsere Produkte ständig verbessern und weiterentwickeln, bitten wir Sie um Ihr Verständnis, dass wir uns das Recht vorbehalten, Details und/oder Spezifikationen ohne vorherige Ankündigung zu ändern.



Dieses Produkt entspricht den Konformitätsanforderungen der geltenden britischen Vorschriften.



Dieses Produkt erfüllt die Konformitätsanforderungen der anwendbaren europäischen Verordnungen oder Richtlinien.



Dieses Produkt erfüllt die Konformitätsanforderungen der anwendbaren europäischen Verordnungen oder Richtlinien.



Dieses Produkt ist nur für gut isolierte Räume oder für den gelegentlichen Gebrauch geeignet. Bitte beachten Sie: Sofern nicht anders angegeben, liegen alle Rechte, einschließlich des Urheberrechts an Text, Bildern und Layout dieser Broschüre bei British Fires. Es ist nicht gestattet, den Inhalt ohne die vorherige schriftliche Genehmigung von British Fires zu kopieren oder zu bearbeiten. © 2023 British Fires

Abgedeckte Modelle die von dieser Anleitung abgedeckt werden:

Ashurst LED
Electric Stove

HS93381CR
HS93381LR

Alle Anleitungen müssen dem Benutzer zur sicheren Aufbewahrung ausgehändigt werden.
Revision A - 05/23

British Fires
Unit 10 Avon Trading Park
Christchurch, Dorset
BH23 2BT,
United Kingdom

RBK House
Irishtown, Athlone
Co. Westmeath
N37 XP52, Ireland

T: 0808 169 9911
W: britishfires.com
E: sales@britishfires.com