

NL

**HINTON ELEKTRISCHE HAARD  
GEMAAKT VAN GIETIJZER  
INSTALLATIE- EN GEBRUIKSHANDLEIDING**



**BRITISH  
FIRES**

# INSTALLATIE- EN GEBRUIKSAANWIJZINGEN

<b>1.0</b>	Belangrijke opmerkingen	02
<b>2.0</b>	Installatievereisten	03
<b>3.0</b>	Apparaatgegevens	03
<b>3.0</b>	Apparaatgegevens	04
<b>4.0</b>	Uitpakken van de haard	05
<b>5.0</b>	Controlelijst voor onderdelen	05
<b>6.0</b>	Plaatsingsvereisten	05
<b>7.0</b>	Afstanden tot brandbare materialen	05
<b>8.0</b>	Installatie van de Deluxe-houtsets	06
<b>9.0</b>	Installatie van het apparaat	07
<b>10.0</b>	Koppelen van de afstandsbediening	07
<b>11.0</b>	Bediening van het apparaat	07
<b>11.0</b>	Bediening van het apparaat – Vervolg	09
<b>11.0</b>	Bediening van het apparaat – Vervolg	11
<b>12.0</b>	Beveiligingssysteem voor uitschakeling	11
<b>13.0</b>	Reiniging en onderhoud	11
<b>14.0</b>	Probleemoplossingsgids	12
<b>15.0</b>	Vervangende onderdelen	13
<b>16.0</b>	Service dienst	13
<b>17.0</b>	Afmetingen van de Hinton	14
<b>18.0</b>	Driejarige garantie – Voorwaarden	15

# 1.0

## BELANGRIJKE MEDEDELINGEN

DEZE HANDLEIDING ZORGVULDIG DOORLEZEN EN BEWAREN VOOR TOEKOMSTIG NASLAGWERK.

Bij het gebruik van dit elektrische apparaat moeten basisvoorzorgsmaatregelen worden gevolgd om het risico op brand, elektrische schokken en verwondingen te beperken, met inbegrip van de volgende punten:

Dit verwarmingsapparaat mag uitsluitend worden aangesloten op wisselstroom, en de op het typeplaatje vermelde spanning moet overeenkomen met de netspanning. Schakel het apparaat pas in wanneer het correct is geïnstalleerd, zoals beschreven in deze handleiding.

Dit apparaat kan worden gebruikt door kinderen vanaf 8 jaar en door personen met verminderde lichamelijke, zintuiglijke of verstandelijke vermogens of met een gebrek aan ervaring en kennis, mits zij onder toezicht staan of instructies hebben gekregen over het veilige gebruik van het apparaat en de daarbij behorende gevaren begrijpen. Kinderen mogen niet met het apparaat spelen.

Reinigings- en onderhoudswerkzaamheden mogen door kinderen niet zonder toezicht worden uitgevoerd.

Kinderen jonger dan drie jaar moeten uit de buurt worden gehouden, tenzij zij voortdurend onder toezicht staan. Kinderen van drie tot onder acht jaar mogen het apparaat alleen in- en uitschakelen wanneer het in de normale gebruikspositie is opgesteld of geïnstalleerd en wanneer zij onder toezicht staan of instructies hebben gekregen over het veilige gebruik ervan en de daarbij behorende gevaren begrijpen.

Kinderen van drie tot onder acht jaar mogen het apparaat niet zelf aansluiten, afstellen, reinigen of onderhoud verrichten.

**VOORZICHTIG:** Sommige onderdelen van dit product kunnen zeer heet worden en brandwonden veroorzaken. Wees extra voorzichtig wanneer kinderen of kwetsbare personen aanwezig zijn. Als het netsnoer beschadigd is, moet het worden vervangen door de fabrikant, zijn servicedienst of een vergelijkbaar gekwalificeerde persoon om gevaar te voorkomen. Het verwarmingsapparaat mag zich niet direct onder een stopcontact bevinden.

Gebruik dit verwarmingsapparaat NIET in de directe omgeving van een bad, douche of zwembad.

**WAARSCHUWING:** Dit verwarmingsapparaat is niet uitgerust met een voorziening voor regeling van de kamertemperatuur. Gebruik dit apparaat niet in kleine ruimtes die worden bewoond door personen die niet in staat zijn de

ruimte zelfstandig te verlaten, tenzij er voortdurend toezicht wordt gehouden.



**WAARSCHUWING:** Om oververhitting te voorkomen, mag het verwarmingsapparaat niet worden afgedekt.

Gebruik dit apparaat niet in combinatie met een programmeerbaar apparaat, een tijdschakelaar, een afzonderlijk afstandsbedieningssysteem of enig ander apparaat dat het automatisch inschakelt, omdat er brandgevaar kan ontstaan wanneer het apparaat is afgedekt of onjuist is geplaatst.

**LET OP:** Om gevaar door onbedoeld resetten van de hittebeveiligingsschakelaar te voorkomen, mag dit apparaat niet worden gevoed via een extern schakelsysteem, zoals een tijdschakelaar, of worden aangesloten op een stroomcircuit dat regelmatig door de energieleverancier wordt in- en uitgeschakeld.

Houd meubels, gordijnen en andere stoffen materialen uit de buurt van het apparaat. Laat het apparaat tijdens gebruik NIET onbeheerd achter.

Controleer het snoer regelmatig op beschadigingen. Gebruik het apparaat niet als het snoer of enig onderdeel van het apparaat tekenen van beschadiging vertoont.

Leg het netsnoer NIET onder tapijten, vloerkleden enzovoort.

Het verwarmingsapparaat mag in geen geval worden afgedekt of geblokkeerd. Onbedoelde afdekking leidt tot oververhitting. Dompel het product nooit onder in water of andere vloeistoffen.

Gebruik het apparaat NIET buitenshuis. Zorg ervoor dat het apparaat voor het reinigen is losgekoppeld van het stroomnet en volledig is afgekoeld.

Reinig het apparaat NIET met schurende chemicaliën.

Gebruik nooit accessoires die niet door de fabrikant zijn aanbevolen of geleverd. Dit kan gevaar opleveren voor de gebruiker of schade veroorzaken aan het apparaat.

Steek geen vreemde voorwerpen in de inlaat- of uitlaatopeningen, omdat dit kan leiden tot een elektrische schok, brand of beschadiging van het apparaat. Sluit de haard NIET aan met een verlengsnoer. Trek de stekker uit het stopcontact wanneer het apparaat langere tijd niet wordt gebruikt. Dit product is uitsluitend geschikt voor goed geïsoleerde ruimtes of voor incidenteel gebruik.

## 2.0 INSTALLATIEVEREISTEN

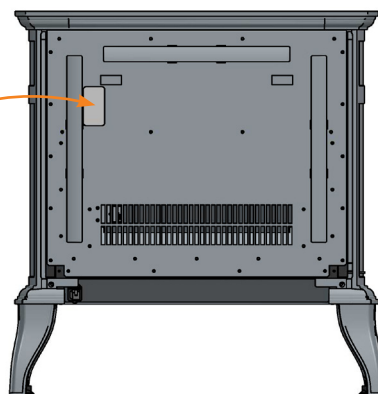
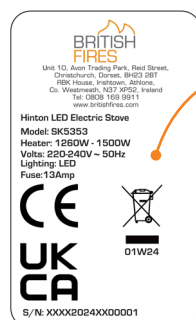
Het apparaat wordt geleverd met een voorgemonteerde driekernige BS1363-stekker (met een 13-ampèrezekering) en een 2,1 meter lange voedingskabel. Daarom moet er binnen deze afstand een geschikte en goed bereikbare wandcontactdoos aanwezig zijn. De haardkachel kan op een brandbare of niet-brandbare vloer worden geplaatst, maar de uitlaat van het verwarmingselement bevindt zich onder de haardkachel en sommige soorten vloerbedekking kunnen worden beïnvloed door de warmte die de kachel genereert. Controleer vóór installatie of de vloerbedekking bestand is tegen de door het apparaat geproduceerde warmte.

Bij twijfel moet de haardkachel worden geplaatst op een niet-brandbare vloerplaat of een sokkel die minstens 150 mm vóór de kachel uitsteekt. Het apparaat moet op een stevige en vlakke ondergrond worden geplaatst. Als de haardkachel in een schouwmantel moet worden ingebouwd, moet de geschiktheid van de mantel voor gebruik met elektrische verwarmingssystemen worden bevestigd bij de fabrikant van de schouwmantel. Bij installatie in een open schouw wordt aanbevolen de schoorsteen af te sluiten om het risico op tocht door het apparaat te verminderen, wat de veiligheidsuitschakeling van de ventilatorverwarming kan activeren.

## 3.0 GERÄTGEDEVENS

<b>Gewicht (kg)</b>	56 kg
<b>Afmetingen</b>	H 628 x B 613 x D 371,5 mm
<b>Voedingsspanning en nominaal vermogen</b>	220-240V AC, 50Hz 1260-1500W
<b>Zekeringwaarde</b>	13 amp
<b>Verwarmingselementen</b>	1500 W
<b>Verlichting</b>	LED
<b>Plaatsing</b>	Alleen voor gebruik binnenshuis
<b>Netstekker/kabel</b>	BS1363 / 2,1 meter lang

Het typeplaatje met model- en serienummer bevindt zich aan de achterkant van het apparaat.



# 3.0 GERÄTGEDEVENS

Element	Symbol	Waarde	Eenheid
<b>Warmtevermogen</b>			
Nominaal warmtevermogen	P <sub>nom</sub>	1,50	kW
Minimale warmteafgifte (indicatief)	P <sub>min</sub>	1,75	kW
Maximale continue warmteafgifte	P <sub>max, c</sub>	1,50	kW

## Hulppowerverbruik

Bij nominaal warmtevermogen	el <sub>max</sub>	0,00	kW
Bij minimale warmteafgifte	el <sub>min</sub>	0,00	kW
In stand-by-modus	el <sub>SB</sub>	0,00	kW

## Soorten warmteafgifte, alleen voor elektrische opslagruimteverwarmers

Manuele verwarmingskostenregeling met geïntegreerde thermostaat	N.v.t.
Manuele verwarmingskostenregeling met terugkoppeling van kamer- en/of buitentemperatuur	N.v.t.
Elektronische verwarmingskostenregeling met terugkoppeling van kamer- en/of buitentemperatuur	N.v.t.
Ventilatorondersteunde warmteafgifte	N.v.t.

## Type verwarmingsvermogen / regeling van de kamertemperatuur

Entraps verwarmingsvermogen zonder kamertemperatuurregeling	Nee
Manuele regeling in twee of meer standen zonder kamertemperatuurregeling	Nee
Met mechanische thermostaat voor kamertemperatuurregeling	Ja
Met elektronische kamertemperatuurregeling	Nee
Elektronische kamertemperatuurregeling en dagtimer	Ja
Elektronische kamertemperatuurregeling met weektimer	Ja

## Overige besturingsmogelijkheden

Kamertemperatuurregeling met aanwezigheidsdetectie	Nee
Kamertemperatuurregeling met raamopen-detectie	Ja
Met optie voor afstandsbediening	Nee
Met adaptieve startregeling	Nee
Met bedrijfsduurbegrenzing	Nee
Met zwarte-gloeilampsensor	Nee

Dit vuur is uitgerust met lichtemitterende dioden (LED's) in plaats van traditionele gloeilampen. LED's produceren dezelfde lichtsterkte als conventionele gloeilampen, maar verbruiken slechts een fractie van de energie.

## 4.0 UITPAKKEN VAN DE HAARD

Lees de volledige handleiding voordat u doorgaat met het uitpakken of installeren van de haardkachel. Haal de haardkachel voorzichtig uit de doos. Controleer of de inhoud overeenkomt met de onderstaande controlelijst van onderdelen. Verwijder alle verpakkingsmaterialen op zorgvuldige wijze bij uw plaatselijke recyclingcentrum.

## 5.0 COMPONENTEN-CHECKLIST

Aantal	Beschrijving
1	Haardkachel- en verwarmingsapparaatmodule
1	Gebruikershandleiding
1	Afstandsbediening
2	AAA-batterijen
4	Nivelleervoeten
1	Deluxe houtset

## 6.0 EISENPLAATSVOORWAARDEN

Houd er rekening mee dat het apparaat warme, convectieve luchtstromen genereert. Deze stromingen transporteren warmte van de omgeving van de kamer naar de wanden naast het verwarmingsapparaat en omhoog langs deze wanden.

Als u het apparaat dicht bij dergelijke wandbekleding plaatst of het apparaat gebruikt op locaties waar luchtvervuiling aanwezig is (bijvoorbeeld tabaksrook), kan lichte verkleuring van de wandbekleding optreden.

Als het apparaat aan een gipsplaat- of houtskeletconstructie moet worden bevestigd, moet de integriteit en draagkracht van de wand worden bevestigd. In dit geval is het belangrijk dat de dampschermlaag en/of de structurele elementen van het huisframe niet worden beschadigd.

Als u niet zeker weet of de wand het apparaat kan dragen en/of welk type wandbevestiging moet worden gebruikt, raadpleeg dan een vakman en zorg voor de juiste bevestigingen. Als alternatief kunt u een geschiktere wandpositie kiezen.

Plaats NOOIT een deel van het apparaat in de wand en leg het netsnoer NOOIT onder tapijten.

Plaats het apparaat NOOIT op een plek waar het door gordijnen, vitrage of andere zachte materialen kan worden bedekt, bijvoorbeeld onder een kledingrek.

Plaats het apparaat NOOIT achter een deur die geopend kan worden, omdat dit kan leiden tot mechanische stoten of beschadigingen.

Plaats het apparaat NOOIT op een plek waar het netsnoer een struikelgevaar vormt.

Ga NOOIT op het apparaat zitten of staan en trek er NOOIT met geweld aan.

De openingen mogen NOOIT worden geblokkeerd, afgedekt of met kracht met voorwerpen worden bedekt.

Gebruik het apparaat NOOIT om kleding te drogen.

Plaats/gebruik het apparaat NOOIT buitenshuis.

Het is belangrijk dat de volgende afstanden tussen het apparaat en brandbare materialen worden aangehouden. Deze afstanden zijn afhankelijk van de plaatsing, zoals op de volgende pagina's wordt gedefinieerd.

## 7.0 AFSTAND TOT BRANDBARE MATERIALEN

De minimale afstand tot de voorkant van het apparaat bedraagt 900 mm. Boven het apparaat is geen afstand vereist, behalve dat er geen gordijnen of vitrage aanwezig mogen zijn.

## 8.0

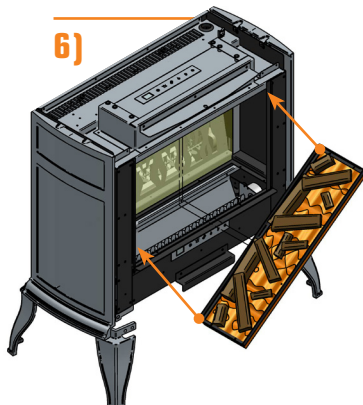
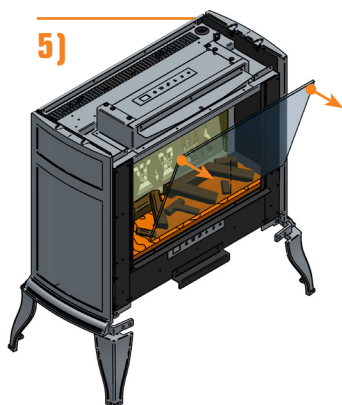
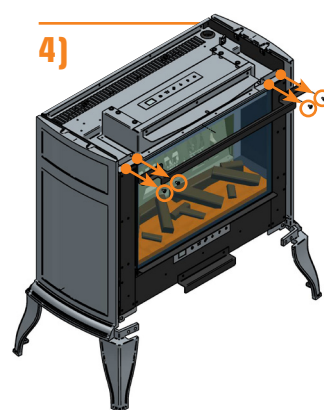
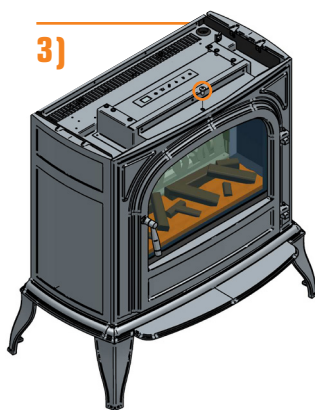
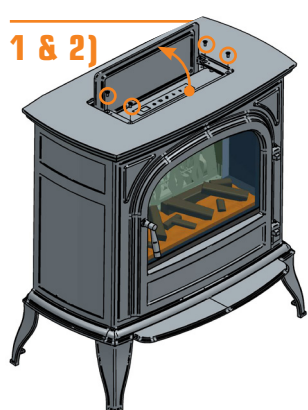
### INSTALLATIE VAN DE DELUXE BRANDSTOFSET

**LET OP: SLUIT HET APPARAAT OP DIT MOMENT NIET AAN OP DE STROOMVOORZIENING**

- 1) Druk aan de achterzijde van het rooster naar beneden om de voorzijde van het rooster op te tillen.
- 2) Verwijder met een kruiskopschroevendraaier de 4x M5-schroeven onder het bovenrooster.
- 3) Maak vervolgens de 1x M6-schroef los die het voorste gietstuk op zijn plaats houdt. Verwijder het voorste gietstuk en leg het veilig opzij.
- 4) Verwijder de 4 schroeven van de haard die de glassteun op zijn plaats houden.

**Zorg ervoor dat het glas te allen tijde ondersteund blijft! Wij raden ten zeerste aan beschermende handschoenen te gebruiken bij het hanteren van glas.**

- 5) Til het glas voorzichtig uit het apparaat en leg het veilig op een zachte, vlakke ondergrond.



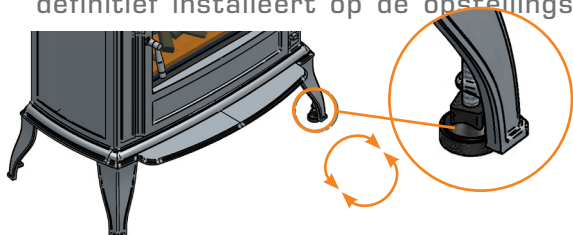
**VOORZICHTIG: SLUIT HET APPARAAT OP DIT MOMENT NIET AAN OP DE STROOMVOORZIENING**

- 6) Plaats de Deluxe brandstofset in een hoek van 45° door de voorkant van de kachel en leg deze vlak in de kachel.
- 7) Plaats vervolgens het glas weer in het apparaat.
- 8) Schroef de 4 schroeven van de haard weer vast en bevestig het glas en de steun aan het apparaat.
- 9) Schroef de 1x M6-schroef weer in de bovenkant van het voorste gietstuk.
- 10) Schroef de 4x M5-schroeven weer op hun plaats en veranker hiermee alle gietstukken.

## 9.0 INSTALLATIE VAN HET APPARAAT

### LET OP: SLUIT HET APPARAAT OP DIT MOMENT NIET AAN OP DE STROOMVOORZIENING

- 1) Plaats de LED-haard op de gewenste locatie.
- 2) Als het oppervlak ongelijk is, monteer dan de niveleervoeten achter de gietijzeren poten. Draai ze tegen de klok in om de voeten uit te schuiven en met de klok mee om de voorpoten in te trekken.
- 3) Zorg ervoor dat het netsnoer en de stekker correct zijn geplaatst voordat u het apparaat definitief installeert op de opstellingslocatie.



### KOPPELING VAN DE AFSTANDSBEDIENING

De AAN/UIT-knop bevindt zich onder het rooster aan de bovenkant van het apparaat. Om de knop te bereiken, drukt u aan de achterkant van het rooster naar beneden om de voorzijde van het rooster op te tillen. Druk vervolgens één keer op de 0/I-knop om het vuur in te schakelen.

Steek het apparaat in een stopcontact. Schakel vervolgens het stopcontact in. (Er klinkt een hoorbare pieptoon.) Druk binnen 1 minuut na het inschakelen van het stopcontact en het horen van de pieptoon op de - en -knoppen van de afstandsbediening en houd deze 3 seconden ingedrukt om de afstandsbediening met het apparaat te koppelen. Het LCD-scherm van de afstandsbediening knippert slechts 5 seconden en keert daarna terug naar de huidige weergavestatus. De afstandsbediening is nu gekoppeld aan het apparaat.

### BELANGRIJK!

Als u geen pieptoon hoort, moet het apparaat worden gereset voordat het opnieuw kan worden gekoppeld. Om het apparaat te resetten, schakelt u het uit via de netschakelaar en laat u het 30 seconden uitgeschakeld. Schakel het apparaat daarna weer in via de netschakelaar (er klinkt een hoorbare pieptoon). Herhaal vervolgens binnen 1 minuut de koppeling zoals hierboven beschreven.

## 11.0 BEDIENING VAN HET APPARAAT

Het bedieningspaneel bevindt zich onder het rooster aan de bovenkant van het apparaat. Om toegang te krijgen tot het bedieningspaneel, drukt u aan de achterkant van het rooster naar beneden om de voorzijde van het rooster op te tillen.

### AFSTANDSBEDIENING

De indeling van de knoppen op de afstandsbediening is zoals hieronder weergegeven, en de actuele statusinformatie van de elektrische haard, zoals vlam-effect, brandstofbed, instellingen, temperatuur en tijdinstantellingen, wordt weergegeven op het LCD-scherm van de afstandsbediening.

#### 1) Standby-knop

Schakelt het apparaat in of uit in de standby-modus. De standaardinstellingen zijn: verwarming op 27°C, hoofdvlam-effect op F1, brandstofbed op L1 (geen temperatuurweergave).

#### 2) Vlam-effect wijzigen

Wanneer u deze knop indrukt terwijl het apparaat is ingeschakeld, geeft het digitale scherm de vlampositie weer. De vlamweergave licht op en de hoofdvlampositie kan worden aangepast.

De instellingen voor de vlamhelderheid zijn: F1, F2, F3, F4, zoals hieronder weergegeven:

Knop	Weergave	Vlam-effect
1e druk	F1	Vol
2e druk	F2	Middel
3e druk	F3	Laag
4e druk	F4	Cyclusinstelling

#### 3) Heizung

De verwarming schakelt over naar de optie Temperatuurinstelling wanneer de Weektimerfunctie is ingesteld. Gebruik vervolgens de - en -knoppen om de gewenste temperatuur te selecteren. De temperatuur kan niet worden aangepast wanneer de Dagelijkse Timerregeling in werking is. Alleen de verwarmingsfunctie kan worden in- of uitgeschakeld.

### Temperatuurbereik:

Graden Celsius: 17°C, 18°C, 19°C, 20°C, 21°C, 22°C, 23°C, 24°C, 25°C, 26°C, 27°C, AAN, 17°C (cyclus)

Fahrenheit: 62°F, 63°F, 64°F, 65°F, 66°F, 67°F, 68°F, 69°F, 70°F, 71°F, 72°F, 73°F, 74°F, 75°F, 76°F, 77°F, 78°F, 79°F, 80°F, 81°F, 82°F, ON, 62°F (cyclus)

**\*Houd de knop van de verwarming 3 seconden ingedrukt om te schakelen tussen °C en °F.**

#### 4) Brandstofbed

Wijzigt de kleur van het brandstofbed: L1, L2, L3, L4, L5, L6, L1 (cyclusinstelling)

#### 5) Sluimer Timer

Stelt de timer in: 1U, 2U, 3U, 4U, 5U, 6U, 7U, 8U, 9U, 0U, 1U (cyclus)

#### 6) Onderlicht

Schakelt de neerwaartse verlichting in/uit (het symbool voor neerwaarts licht brandt wanneer ingeschakeld).

#### 7) Tijd- en weekinstellingen

Druk hierop om de tijd- en weektimerinstellingen te openen.

#### 8) Temperatuur verlagen 1°C of °F

Druk op deze knop om de temperatuur stapsgewijs met -1° te verlagen terwijl de verwarming is ingeschakeld.

#### 9) Temperatuur verhogen 1°C of °F

Druk op deze knop om de temperatuur stapsgewijs met +1°C te verhogen terwijl de verwarming is ingeschakeld.

#### 10) Datum instellen

Kies tussen de opties maandag tot zondag of de weektimermodus. Optiemodus: 1-2-3-4-5-6-7- A-oF.

#### 11) Achterlichten

Wijzigt de kleur van de achterste LED's: b1, b2, b3, b4, b5, b6, b7, b8.



## Verwarmingswerking

Druk op de verwarmingsknop om de verwarmingsfunctie in of uit te schakelen en om de temperatuur in te stellen. De verwarming heeft verschillende temperaturniveaus: 17°C, 18°C, 19°C, 20°C, 21°C, 22°C, 23°C, 24°C, 25°C, 26°C, 27°C, ON, 17°C (cyclus).

Houd de verwarmingsknop 3 seconden ingedrukt om de temperatuureenheid van °C naar °F te wijzigen. Het temperatuurweergavevenster knippert. Nadat de temperatuur is ingesteld, knippert de eenheid 5 keer; daarna worden de instellingen automatisch opgeslagen en wordt de instelmodus verlaten. Als er binnen 10 seconden na het inschakelen van de eenheid geen bediening plaatsvindt, wordt de instelmodus eveneens verlaten.

Na het uitschakelen van het apparaat blijft de ventilator nog 15 seconden draaien en schakelt daarna uit...

## Functie voor open-raamdetectie

Dit apparaat is uitgerust met een niet-zelfherstellende oververhittingsbeveiliging (thermoschakelaar), die wordt geactiveerd wanneer de luchtinlaat of -uitlaat wordt geblokkeerd. Om veiligheidsredenen schakelt de kachel zich NIET automatisch weer in. Voordat het apparaat opnieuw in gebruik kan worden genomen, moet de onderstaande procedure worden uitgevoerd.

# 11.0

## BEDIENING VAN HET APPARAAT

**LET OP: HET VLAMEFFECT BLIJFT ACTIEF WANNEER DE UITSCHAKELBEVEILIGING IS GEACTIVEERD; ALLEEN DE VERWARMINGSVENTILATOR WORDT GEBLOKKEERD.**

Schakel het apparaat UIT bij het stopcontact. Laat het vuur minimaal 10 minuten UIT staan en zorg ervoor dat alle blokkades zijn verwijderd. Schakel het apparaat daarna weer IN via de wandschakelaar.

Controleer of het apparaat op de bedieningsschakelaars op ON staat. Als het vuur niet correct functioneert, herhaal dan de hierboven beschreven procedure.

Meer informatie over het veiligheidssysteem vindt u in hoofdstuk 13.0.

### Kleuropties voor het brandstofbed

Zodra het apparaat is ingeschakeld, drukt u op de toets "Fuel Bed". Op het LCD-scherm van de AFSTANDSBEDIENING verschijnt nu het symbool voor het brandstofbed. Vervolgens kan de kleur van het brandstofbed worden ingesteld. De beschikbare instellingen zijn: L1, L2, L3, L4, L5, L6, zoals hieronder weergegeven:

Toets	Weergave	Brandstofbed-effect
1e druk	F1	Oranje
2e druk	F2	Rood
3e druk	F3	Oranje + Rood
4e druk	F4	3-kleuren fade
5e druk	F5	Oranje fade
6e druk	F6	Rood fade

### Instellen van de sluimertimer

Druk in de tijdweergave op de toets "Sluimer Timer" om de tijd in te stellen; elke druk verhoogt de tijd met één uur. (U kunt de wekelijkse tijdinstelling niet invoeren, alleen de huidige automatische uitschakeltijd instellen. Deze functie is beschikbaar wanneer de wekelijkse tijdinstelling is ingeschakeld. Werkt niet anders.)

Tijdbereik: 1H, 2H, 3H, 4H, 5H, 6H, 7H, 8H, 9H, 0F, 1H (cyclische instelling).

### Bediening van de neerwaartse verlichting

Schakelt de neerwaartse verlichting in of uit.

### Bediening van de achtergrondverlichting

Toets	Weergave	Achtergrondlichteffect
1e druk	b1	Blauw
2e druk	b2	Oranje
3e druk	b3	Violet
4e druk	b4	Doorlopende instellingen
5e druk	b5	Uit
6e druk	b6	Blauw pulserend
7e druk	b7	Oranje pulserend
8e druk	b8	Violet pulserend
9e druk	b9	Wisselt tussen alle variaties

### Instellen van klok en timer:

Gebruik de datumtoets om te kiezen tussen de opties maandag tot en met zondag of de weektimer-modus. Optiemodus: 1-2-3-4-5-6-7-A-of

### Klok instellen:

1) Druk in stand-bymodus (na het aansluiten van het apparaat maar vóór het inschakelen) op de toets Instelling op de AFSTANDBEDIENING en houd deze 3 seconden ingedrukt; op het digitale display begint "00:00" te knipperen.

2) Druk op toets  $\oplus$  op de AFSTANDBEDIENING om de uren in te stellen en op toets  $\ominus$  om de minuten in te stellen.

3) Druk op "Instelling" om de instelling van de weektimer te openen. Druk op  $\text{☑}$  om een dag te kiezen van zondag tot en met zaterdag. Het datumsymbool licht op zodra de dag is geselecteerd. Wanneer u klaar bent, drukt u op toets  $\text{⚙}$  om de instelling af te sluiten.

**LET OP: DE ACTUELE TIJD MOET WORDEN INGESTELD NA HET EERSTE IN- OF UITSCHAKELLEN. ALS DIT NIET GEBEURT, BLIJFT DE KLOK OP "00:00" STAAN EN KAN DE WEEKTIMERFUNCTIE NIET WORDEN INGESTELD.**

### Warmte-instellingen

Selecteer de temperatuur met de toets Heater  $\text{🔥}$  op de AFSTANDBEDIENING. De standaardinstelling van het systeem is: 27°C. Druk op de toetsen  $\oplus$  en  $\ominus$  om de temperatuur te kiezen wanneer de verwarming is ingeschakeld. Temperatuurbereik: 17°-27°C ; ON ; 17°C (cyclus)

### Voorinstelling tijdschakelaar AAN/UIT:

1) Druk in standby-modus de Sleep-Timer toets op  $\text{🔥}$  de AFSTANDBEDIENING drie seconden in om de week-tijdschakelaar in- of uit te schakelen. Ga naar Modus 1: wanneer het display "1 ON" toont, wordt de klok ingesteld op "01:00". Druk op  $\oplus$  om het uur in te stellen, op  $\ominus$  om de minuten in te stellen, en op  $\text{☑}$  om de dag van de week te kiezen. Bij elke druk op  $\text{☑}$  verschijnen ZO, MA, DI, WO, DO, VR, ZA afzonderlijk knipperend. De toets  $\oplus$  wordt gebruikt om de gewenste dag te selecteren of te deselecteren. Het symbool  $\blacktriangle$  toont alle geselecteerde dagen. Druk op de toets "Heizung/Verwarming"  $\text{🔥}$  om de temperatuurinstelling op te roepen en vervolgens op  $\oplus$  en  $\ominus$  om de temperatuur in te stellen.

2) Druk opnieuw op toets  $\text{⚙}$  om de timer uit te schakelen; het display toont 1 OFF, de klok wordt weergegeven als "02:00".

Druk op  $\oplus$  om het uur in te stellen en op  $\ominus$  om de minuten in te stellen. De daginstelling van de uitgeschakelde timer is dezelfde als die van de ingeschakelde timer en kan niet handmatig worden gewijzigd. Na het instellen drukt u op  $\text{⚙}$  om de instellingen te bevestigen. Houd vervolgens  $\text{🔥}$  of  $\text{☑}$  op de AFSTANDBEDIENING 3 seconden ingedrukt om de instellingen op te slaan en de weektimerinstelling te verlaten.



3) Na het inschakelen van de timer kunt u met de Ur/Timer-toets  $\text{🔥}$  de gewenste timermodus kiezen: 1-2-3-4-5-6-7-Auto. Wanneer de gekozen optie 5 seconden wordt weergegeven zonder bediening, wordt deze automatisch opgeslagen en wordt de huidige instelling geactiveerd. Het timerlogo gaat branden en het vooraf ingestelde timerprogramma wordt automatisch uitgevoerd. Elke modus 1-7 kan afzonderlijk worden gebruikt voor automatisch in- en uitschakelen, of u kunt meerdere gewenste instellingen vooraf instellen en vervolgens de Auto-modus kiezen voor automatische uitvoering van de volledige reeks.

4) Als u de AAN/UIT-tijden en temperatuurinstellingen voor verschillende perioden van de week wilt instellen, configureer dan de schakeltijd en temperatuur voor elke dag van zondag tot maandag binnen de modi 1-7.

Na het instellen gebruikt u de Auto-modus om de tijdschakelaar te activeren; vervolgens voert het systeem automatisch de weektimer uit volgens de modi 1-7. U kunt ook binnen één dag de modi 1-7 instellen en de Auto-modus gebruiken om de timer binnen diezelfde dag te laten uitvoeren. Zorg er bij gebruik van de Auto-modus  $\text{☑}$  voor dat schakeltijden elkaar niet overlappen, anders werkt de tijdschakelaar niet.

5) Druk na het openen van de weektimerinstelling 3 seconden op toets  $\text{☑}$  om de weektimermodus te verlaten; het timersymbool dooft. U kunt de timerinstellingen 1-7 controleren door op de Einstellung-toets  $\text{⚙}$  te drukken.

Voorbeeld: Druk op  $\text{⚙}$  om (1 OFF "02:00" temperatuur 27°C) weer te geven. Druk opnieuw op "Einstellung", om (2 ON "03:00" temperatuur 26°C) weer te geven, en druk vervolgens nogmaals op "Einstellung" om (2 OFF "13:00" temperatuur 27°C) weer te geven.

## 11.0 BEDIENING VAN HET APPARAAT

De draadloze AFSTANDBEDIENING en het apparaat mogen niet verder dan 4 meter van elkaar verwijderd zijn, om te voorkomen dat de AFSTANDBEDIENING en het apparaat uitvallen omdat de afstand de effectieve reikwijdte van de AFSTANDBEDIENING overschrijdt wanneer deze wordt gebruikt in combinatie met de wekelijkse tijdstelling.

Na het inschakelen van de wekelijkse tijd, bestuurt de AFSTANDBEDIENING het apparaat automatisch op het ingestelde tijdstip.

Het apparaat en de AFSTANDBEDIENING moeten binnen 4 meter van elkaar blijven om te voorkomen dat de afstand de effectieve werking van de afstandsbediening overschrijdt bij gebruik van de wekelijkse timer. Zodra de wekelijkse timer is geactiveerd, bestuurt de afstandsbediening het apparaat automatisch op de ingestelde tijd.

## 12.0 VEILIGHEIDSAFSLUITSYSTEEM

Dit product beschikt over een niet-zelfresetterende oververhittingsbeveiliging (thermoschakelaar), die wordt geactiveerd wanneer de luchtinlaten of -uitlaten geblokkeerd zijn. Om veiligheidsredenen schakelt de haard NIET automatisch opnieuw in. Voordat de haard kan worden gebruikt, moet de volgende procedure worden uitgevoerd.

**LET OP: HET VISUELE EFFECT BLIJFT BEHOUDEN BIJ GEACTIVEERDE UITSCHAKELING; ALLEEN DE VERWARMINGSVENTILATOR IS NIET MEER IN WERKING.**

Schakel het apparaat uit bij het stopcontact. Laat het vuur minimaal 10 minuten UIT en zorg ervoor dat alle obstakels zijn verwijderd. Schakel het apparaat aan de wand in. Controleer of het apparaat op EIN/ON staat op de bedieningsschakelaars. Als het vuur niet correct werkt, herhaal dan de hierboven beschreven procedure. Indien geprobeerd wordt het apparaat in te schakelen voordat de veiligheidsuitschakeling is gereset, kan het apparaat voor een extra tijdsperiode worden uitgeschakeld. Als de procedure correct is gevolgd en het apparaat nog steeds niet werkt, controleer dan de zekering in het stopcontact. Indien dit niet de oorzaak is, neem contact op met een elektricien of onderhoudstechnicus.

## 13.0 REINIGING EN ONDERHOUD

Koppel de haard altijd los van het stroomnet voordat u onderhoud uitvoert.

Gebruik voor algemene reiniging een zachte, schone stofdoek – gebruik nooit scherpe schuurmiddelen of reinigingsmiddelen. Het glas moet voorzichtig worden gereinigd met een zachte doek.

Neem bij twijfel contact op met een gekwalificeerde elektricien. Zie sectie 3.0 Apparaatgegevens voor specificatie van de zekeringen. Gebruik, behalve zekeringen, alleen originele vervangingsonderdelen van de fabrikant, verkrijgbaar bij uw leverancier.

---

### VERVANGEN VAN DE AFSTANDBEDIENINGSBATTERIJ:

Wanneer de batterij zwak wordt, neemt het bereik van de AFSTANDBEDIENING af. Vervang deze door twee (2) nieuwe AAA-batterijen:

- 1) Schuif het batterijklepje aan de achterkant van de AFSTANDBEDIENING open.
- 2) Plaats twee nieuwe AAA-batterijen in de AFSTANDBEDIENING.
- 3) Plaats het batterijklepje terug op de AFSTANDBEDIENING.

**LET OP: BEWAAR DE BATTERIJEN BUITEN HET BEREIK VAN KINDEREN.**

# 14.0 STORINGSHANDLEIDING

Mijn elektrische sfeerkachel ...	Oplossing
kan niet worden ingeschakeld	Controleer de netschakelaar. Vervang de zekering in de stekker.
geeft geen warmte af	De kachel is uitgerust met een energiebesparende thermostaat. Wanneer de kamertemperatuur hoger is dan de op de kachel ingestelde temperatuur, schakelt de thermostaat de verwarming niet in. Als de kamertemperatuur bijvoorbeeld 22 °C of hoger is en de verwarming van de kachel op 22 °C staat ingesteld, wordt de verwarming pas geactiveerd wanneer de kamertemperatuur onder 22 °C daalt. Kies in dat geval een hogere temperatuurinstelling dan de kamertemperatuur, zodat de verwarming wordt ingeschakeld. Mogelijk is de beveiligingsuitschakeling geactiveerd. Schakel het apparaat uit, laat het twee minuten staan en schakel het vervolgens opnieuw in.
schakelt zichzelf na een bepaalde tijd uit	Zorg ervoor dat de temperatuur niet te laag is ingesteld. Wanneer de ruimte warm genoeg is, schakelt de thermostaat de warmtebron uit.
Controleer of het rookkanaal/ de afvoer niet is geblokkeerd.	Controleer of de temperatuur niet op de laagste standen is ingesteld. Als de kamer warm genoeg is, zorgt de thermostaat ervoor dat het vuur de verwarming niet meer inschakelt. Controleer of het rookkanaal/de rookafvoer niet is geblokkeerd. Controleer of de raamdetectiesensor niet is geactiveerd.
Zorg ervoor dat de raamdetectiesensor niet is geactiveerd.	
Display toont	
88	Er is een storing in de verwarming. Controleer of de temperatuur niet te laag is ingesteld. Wanneer de ruimte warm genoeg is, schakelt de thermostaat de warmtebron uit. Controleer of de ventilatieopeningen niet zijn verstopt.
EE	Er is een elektrische fout. Een servicetechnicus moet de thermostaat controleren op losse verbindingen.
OP	De functie „Open Window Detection” (detectie van open ramen) wordt geactiveerd wanneer het apparaat verwarmt en de omgevingstemperatuur binnen 10 minuten plotseling met $\geq 5$ °C daalt en de omgeving binnen 30 minuten niet opnieuw kan worden opgewarmd. Het apparaat geeft dan automatisch „OP” weer. De verwarmingsfunctie wordt automatisch uitgeschakeld. Wanneer „OP” wordt weergegeven, kan het apparaat worden uitgeschakeld en opnieuw worden ingeschakeld om de foutcode te wissen.

## 15.0 RESERVEDELEN

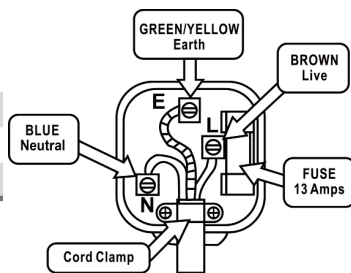
Informatie over lampen en zekeringen vindt u in sectie 3.0 Apparaatgegevens. Gebruik, naast lampen en zekeringen, uitsluitend originele vervangende onderdelen van de fabrikant, verkrijgbaar via uw leverancier.

## 16.0 ONDERHOUD

Dit apparaat wordt geleverd met een 3-polige BS1363-stekker met een zekering van 13 ampère. Als de zekering vervangen moet worden, moet deze worden vervangen door een volgens BS1362 goedgekeurde zekering van 13 ampère. Als de netstekker om welke reden dan ook moet worden verwijderd of vervangen, houd dan rekening met het volgende:

De aders van het netsnoer zijn als volgt van kleur voorzien:

Blauw	Neutraal
Bruin	Fase
Groen/geel	Aarde



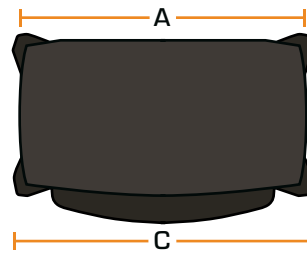
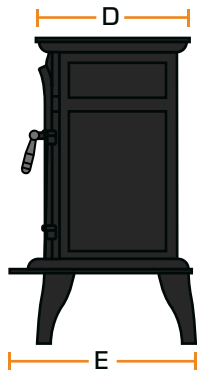
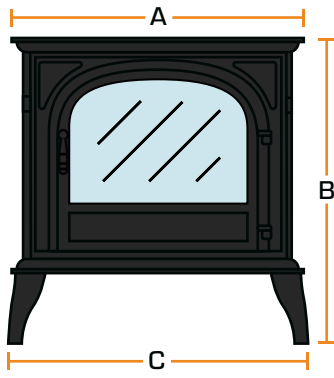
### ONDERHOUD

Omdat de kleuren van de draden in het netsnoer van dit apparaat mogelijk niet overeenkomen met de kleurmarkeringen op de aansluitingen in uw stekker, gaat u als volgt te werk. De blauwe draad moet worden aangesloten op de met N gemarkeerde of zwart gekleurde klem. De bruine draad moet worden aangesloten op de met L gemarkeerde of rood gekleurde klem.

De groen/gele draad moet worden aangesloten op de aardklem, die is gemarkeerd met een E of het aardsymbool.

**LET OP:** Wanneer een aangegoten stekker is bevestigd en moet worden verwijderd, moeten zowel de stekker als het afgeknipte snoer met grote zorg worden afgevoerd, zodat ze niet opnieuw in een stopcontact kunnen worden gestoken. Raadpleeg sectie 3.0 Apparaatgegevens voor de specificatie van de zekeringen. Gebruik, behalve de zekeringen, uitsluitend originele vervangende onderdelen van de fabrikant, verkrijgbaar via uw leverancier. Er zijn geen interne onderdelen die door de gebruiker kunnen worden onderhouden.

# 17.0 HINTON DIMENSIONEN



A	595.0mm
B	628.0mm
C	613.0mm
D	314.0mm
E	371.5mm

# 18.0

## DRIEJAARIGE GARANTIE – VOORWAARDEN

### 3 JAAR GARANTIE – ALGEMENE VOORWAARDEN

Bij British Fires hechten we waarde aan kwaliteit en prestaties; daarom geldt voor elk elektrisch product van British Fires een garantie van 3 jaar wanneer het is gekocht bij een erkende dealer. Standaard bieden we 1 jaar garantie op elk elektrisch product. Om ervoor te zorgen dat uw product voor nog eens 2 jaar is gedekt, is een gratis registratie op onze website [www.britishfires.com/guarantee](http://www.britishfires.com/guarantee) vereist. De volledige garantievoorwaarden kunt u raadplegen op [www.britishfires.com](http://www.britishfires.com).

Alle toestellen moeten worden geïnstalleerd in een correct geventileerde ruimte, volgens de installatie-instructies van de fabrikant en de geldende voorschriften. Deze brochure dient uitsluitend ter informatie en vervangt niet de installatiehandleiding, waarin uitgebreidere informatie is opgenomen. Al onze haarden zijn CE-goedgekeurd. November 2024. British Fires™.

**1)** Voor alle claims die binnen 3 jaar na de aankoopdatum worden ingediend, moet u het originele aankoopbewijs overleggen en meesturen.

#### KLACHTEN:

Als u een garantieclaim wilt indienen en uw product aan alle voorwaarden voldoet, stuur dan de onderstaande informatie ter attentie van de servicedienst naar het vermelde adres.

U kunt ook per e-mail of fax contact opnemen.

British Fires, Service Department, Reid Street, Christchurch, Dorset, BH23 2BT.

E-MAIL: [Guarantee@britishfires.co.uk](mailto:Guarantee@britishfires.co.uk)

FAX: 01202 588639.

Vereiste gegevens:

**1)** Naam, volledig adres inclusief postcode en telefoonnummer.

**2)** Een kopie van uw aankoopbewijs (bijv. kassabon of bankafschrift). Houd er rekening mee dat dit uw wettelijke rechten niet beïnvloedt.



Elektrische en elektronische apparaten mogen niet met het huisafval worden weggegooid. Recycle ze waar geschikte voorzieningen beschikbaar zijn. Vraag uw lokale overheid of uw leverancier om advies over recycling.

**2)** Alle toestellen moeten zijn geïnstalleerd en gebruikt volgens de instructies van de fabrikant.

**3)** De aankoop moet via een erkende vakhandelaar hebben plaatsgevonden.

Let op: alle verbruiksartikelen, zoals keramiek, kolen, kiezels, houtblokken, schors, kristallen en achterpanelen, vallen niet onder de 3-jarige garantie.

Tijdens de garantieperiode wordt ieder product of onderdeel dat defect raakt of productiefouten vertoont, kosteloos gerepareerd of vervangen, mits wij de reparatie of vervanging hebben goedgekeurd of uitgevoerd.

Wij nemen geen kosten van derden voor werkzaamheden aan het product of aanpassingen voor onze rekening, tenzij wij deze werkzaamheden vooraf hebben goedgekeurd.

De garantieperiode wordt niet verlengd, ook niet wanneer een product of onderdeel wordt gerepareerd of vervangen.

Elektrische en elektronische apparatuur mag niet bij het huisafval worden weggegooid. Recycle deze waar recyclingmogelijkheden beschikbaar zijn. Neem voor advies over recycling contact op met uw lokale overheid of uw leverancier.

Omdat wij een beleid hanteren van voortdurende verbetering en ontwikkeling, behouden wij ons het recht voor om details en/of specificaties zonder voorafgaande kennisgeving te wijzigen.

British Fires, Unit 10 Avon Trading Park, Christchurch, Dorset, BH23 2BT  
Verenigd Koninkrijk

RBK House Irishtown, Athlone  
Co. Westmeath N37 XP52, Ierland

Omdat ons beleid is gericht op voortdurende verbetering en ontwikkeling, vragen wij uw begrip dat wij ons het recht voorbehouden om details en/of specificaties zonder voorafgaande kennisgeving te wijzigen.









Dit product voldoet aan de conformiteitsvereisten van de toepasselijke Britse voorschriften.



Dit product voldoet aan de conformiteitsvereisten van de toepasselijke Europese verordeningen of richtlijnen.



Dit product voldoet aan de conformiteitsvereisten van de toepasselijke Europese verordeningen of richtlijnen.



Dit product is alleen geschikt voor goed geïsoleerde ruimtes of voor occasioneel gebruik. Let op: tenzij anders vermeld, berusten alle rechten, waaronder het auteursrecht op teksten, afbeeldingen en opmaak van deze brochure, bij British Fires. Het is niet toegestaan de inhoud zonder voorafgaande schriftelijke toestemming van British Fires te kopiëren of aan te passen.

Modellen die onder deze handleiding vallen: Hinton LED elektrische haard SK5353

Alle handleidingen moeten aan de gebruiker worden overhandigd voor bewaring. A – 11/24

British Fires  
Unit 10 Avon Trading  
Park Christchurch,  
Dorset BH23 2BT  
Verenigd Koninkrijk

RBK House Irishtown  
Athlone, Co. Westmeath N37 XP52  
Ierland

[www.britishfires.com](http://www.britishfires.com)  
[sales@britishfires.com](mailto:sales@britishfires.com)