

NL

KNIGHTWOOD ELEKTRISCE HAARD

INSTALLATIE & GEBRUIKSAANWIJZING



BRITISH
FIRES

INHOUDSOPGAVE

SECTIE	ONDERWERP	PAGINA
1.0	Belangrijke opmerkingen	02
2.0	Installatievereisten	03
3.0	Apparaatgegevens	04
4.0	Controlelijst onderdelen	05
5.0	Locatievereisten	05
6.0	Afstanden tot brandbare materialen	06
7.0	Het apparaat uitpakken	06
8.0	Het apparaat voorbereiden	07
8.1	De vooruit verwijderen	07-08
9.0	Overzicht intallatie	09
9.1	Installatie - Bestaande opening	09-10
9.2	Installatie - Stutwand	11-12
10.0	Installatie van de Deluxe Real Logs	13
11.0	De afstandsbediening koppelen	15
12.0	Bediening the Knightwood	16-19
13.0	Veiligheidsuitschakelsysteem	20
14.0	Reiniging en onderhoud	20
15.0	Probleemoplossingshandleiding	21
16.0	Onderhoud	22
17.0	Onderdelen	23
18.0	Dimensions	24
19.0	Guarantee, Terms & Conditions	25

1.0 BELANGRIJKE OPMERKINGEN

BELANGRIJK - DE INSTRUCTIES MOET ZORGVULDIG WORDEN GELEZEN EN BEWAARD VOOR TOEKOMSTIG GEBRUIK. REFERENCE.

Bij gebruik van dit elektrische apparaat moet de volgende basisvoorzorgen in acht worden genomen om het risico van brand, elektrische schokken en persoonlijk letsel te beperken: Dit apparaat mag alleen op wisselstroomvoeding worden gebruikt en de spanning op het label van het verwarmingsapparaat moet overeenkomen met de voedingsspanning. Schakel het apparaat NIET in voordat het op de juiste manier is geïnstalleerd, zoals beschreven in deze handleiding. Geschikt voor kinderen vanaf 8 jaar en personen met beperkte fysieke, zintuiglijke of mentale capaciteiten of met een gebrek aan ervaring en kennis, indien zij onder toezicht staan of instructies hebben om het apparaat op een veilige manier te gebruiken en de gevaren ervan begrijpen. Ze mogen niet met het apparaat spelen. Reiniging en onderhoud mogen niet zonder toezicht door kinderen worden uitgevoerd. Kinderen jonger dan 3 jaar moeten uit de buurt worden gehouden, tenzij ze onder voortdurend toezicht staan. Kinderen van 3 jaar tot 8 jaar mogen het apparaat alleen in- en uitschakelen als het in de beoogde normale gebruikspositie is geplaatst of geïnstalleerd en zij onder toezicht staan of instructies hebben gekregen om het apparaat op een veilige manier te gebruiken en de gevaren ervan begrijpen. Kinderen vanaf 3 jaar en jonger dan 8 jaar mogen het apparaat niet aansluiten, regelen

en reinigen of onderhoud uitvoeren.

OPGELET: Some parts of this appliance can become very hot and cause burns. Particular attention has to be given where children and vulnerable people are present. Check that all parts included are intact and not damaged. If the supply cord is damaged, it must be replaced by the manufacturer, its service agent or similarly qualified persons in order to avoid a hazard. Never use the appliance if the cord or any part of the appliance shows signs of damage. The heater must not be located immediately below a socket-outlet.

DO NOT use this heater in the immediate surroundings of a bath, a shower or a swimming pool.

WAARSCHUWING: De ventilator van het verwarmingselement niet afdekken. Gebruik dit verwarmingselement NIET met een programmeerapparaat, timer, apart afstandsbedieningssysteem of een ander apparaat dat het verwarmingselement automatisch inschakelt, in verband met brandgevaar.


WAARSCHUWING: Dit apparaat niet voeden via een extern schakelapparaat, zoals een timer, of worden aangesloten op een circuit dat regelmatig wordt in- en uitgeschakeld.

OPGELET: Deze verwarmers is niet uitgerust met een apparaat om de kamertemperatuur te regelen. Niet gebruiken in kleine ruimtes wanneer deze worden bewoond door personen die niet in staat zijn om de ruimte zelfstandig te verlaten. Houd meubels,

gordijnen en andere stoffen uit de buurt van het apparaat.

Laat het apparaat NIET onbeheerd achter tijdens het gebruik.

Laat het netsnoer NIET lopen onder tapijten, vloerkleden enz.

 **N**iek het element NIET af en zorg dat het niet wordt geblokkeerd. Oververhitting is het gevolg als het wordt afgedekt.

Dompel het apparaat nooit onder in water of andere vloeistoffen.

Gebruik het apparaat NIET buitenshuis.

Voor schoon moet je ervoor zorgen dat de stekker uit het stopcontact is en dat het volledig is afgekoeld.

Reinig het apparaat NIET met schurende chemicaliën.

Gebruik nooit accessoires die niet worden aanbevolen of geleverd door de fabrikant. Dit kan gevaar opleveren voor de gebruiker of het apparaat beschadigen.

Steek GEEN voorwerpen in de inlaat- of uitlaatopeningen, want dit kan leiden tot elektrische schokken, brand of schade aan het apparaat.

Installeer de haard NIET met behulp van een verlengsnoer.

Haal de stekker uit het stopcontact als het apparaat langere tijd niet wordt gebruikt. Dit apparaat is alleen geschikt voor goed geïsoleerde ruimtes of incidenteel gebruik.

DO NOT use this appliance in an open flue.

2.0 INSTALATIEVEREISTEN REQUIREMENTS

Deze apparaten worden geleverd met een voorbedrade driepinsstekker (met een zekering van 13 A) en 1,8 meter elektriciteitskabel. Binnen deze afstand moet zich dus een geschikt stopcontact bevinden dat gemakkelijk bereikbaar is. De apparaten zijn geschikt voor installatie in stacaravans. De apparaten kunnen worden aangesloten op een zekering, op voorwaarde dat de zekering zich buiten de installatie bevindt en gemakkelijk toegankelijk is, zoals een gekwalificeerde elektricien.

KNIGHTWOOD LED ELECTRIC FIRE

Gewicht	70 kg
Afmetingen	1525 x 802 x 392.5 mm
Voedingsspanning & vermogen	220-240V AC, 50Hz
Zekeringswaarde	13 Amp
Verwarmingselementen	1260 - 1500W
Lighting	LED

WAARSCHUWING:

Voordat u het apparaat omhult, test u de stroom in de situatie om er zeker van te zijn dat de stroom naar het apparaat goed werkt.

3.0 APPARAATGEGEVENS

Item	Symbol	Waarde	Unit
WARMTEAFGIFTE			
Nominale warmteafgifte	P _{nom}	1.5	KW
Minimale warmteafgifte (indicatief)	P _{min}	0.75	KW
Maximale continue warmteafgifte	P _{max, c}	1.5	KW

Huishoudelijk elektriciteitsverbruik

Bij nominaal verwarmingsvermogen	e _{lmax}	0.0	KW
Bij minimale warmteafgifte	e _{lmin}	0.0	KW
In stand-bymodus	e _{lSB}	0.0	KW

Deze haard is uitgerust met Light Emitting Diode's (LED's) in plaats van conventionele gloeilampen. LED's genereren hetzelfde lichtniveau als conventionele gloeilampen, maar verbruiken een fractie van de verbruikte energie.

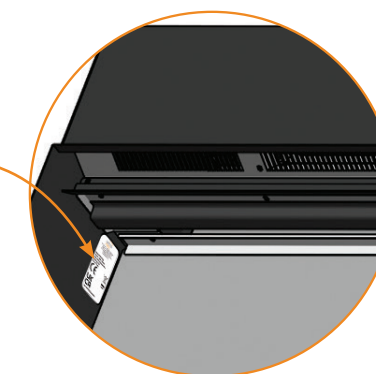
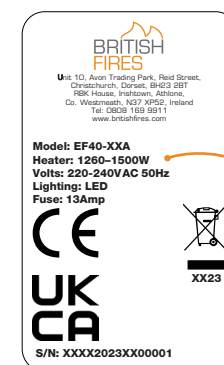
Item	Unit
SOORTEN ALLEEN VOOR ELEKTRISCHE LOKALE VERWARMERS	
Manual heat charge control with integrated thermostat	N/A
Handmatige warmtelastregeling met terugkoppeling van kamer- en/of buitentemperatuur	N/A
Elektronische warmtelastregeling met terugkoppeling van kamer- en/of buitentemperatuur	N/A
Ventilatorondersteunde warmteafgifte	N/A

TYPE WARMTEAFGIFTE/KAMERTEMPERATUURREGELING

Enkelfasige warmteafgifte en geen regeling van de kamertemperatuur	Nee
Twee of meer handmatige trappen geen temperatuurregeling	Ja
Met mechanische thermostaat ruimtetemperatuurregeling	Nee
Met elektronische ruimtetemperatuurregeling	Nee
Elektronische kamertemperatuurregeling plus dagtimer	Jas
Electronic room temperature control plus week timer	Yes

Item	Unit
ANDERE BESTURINGSOPTIES	
Kamertemperatuurregeling met aanwezigheidsdetectie	Nee
Kamertemperatuurregeling met detectie van open ramen	Jas
Met afstandsbedieningsoptie	Nee
Met adaptieve startregeling	Nee
Met werktijdbeperking	Nee
Met sensor voor zwarte lamp	Nee

Het gegevenslabel, inclusief het model- en serienummer, bevindt zich aan de binnenkant van de haard, onder de behuizing van de warmteopweker.



4.0 CONTROLELIJST ONDERDELEN

AANTAL	BESCHRIJVING
1	Verwarmingsunit
1	Afstandsbediening
2	AAA batterijen
16	Muurpluggen
16	Muurschroeven
2	Glazen zuignappen
1	Luxe echte houtblokken

BELANGRIJK

LET ER BIJ HET UITPAKKEN OP DAT DE LOSSE ONDERDELEN IN DE BOVENSTE POLYSTYREEN COMPARTIMENTEN ZITTEN.

5.0 LOCATIEVEREISTEN

Het apparaat creëert warme convectieluchtstromen. Deze stromen verplaatsen warmte uit de omgeving van de kamer naar en langs de wandoppervlakken naast het verwarmingselement.

Als het apparaat op een droge muur of een houtskeletconstructie wordt bevestigd, moet worden gecontroleerd of de muur intact is en het apparaat kan bevestigen. In deze omstandigheden is het belangrijk dat een dampremmende laag en/of structurele onderdelen niet beschadigd raken.

- Als u niet zeker weet of de muur geschikt is om het apparaat te bevestigen en/of welk type muurbevestiging u moet gebruiken, moet u professioneel advies inwinnen. U kunt ook een geschiktere plaats voor de muur zoeken.
- Leg de voedingskabel **NIET** onder tapijten.
- Plaats het apparaat **NIET** op een plek waar gordijnen het apparaat bedekken of andere zachte materialen, bijvoorbeeld onder een kapstok.
- **NIET** achter een open deur plaatsen waar mechanische schokken kunnen optreden.
- **NIET** plaatsen waar de voedingskabel struikelgevaar oplevert.
- Ga **NIET** zitten, sta niet op het apparaat en trek er niet met kracht aan.
- De openingen **NIET** blokkeren afdekken of voorwerpen erin forceren.
- Gebruik de verwarming **NIET** om kleding te dogen.
- **NIET** op een buitenlocatie(s) plaatsen/gebruiken.

Het is belangrijk dat de volgende afstanden tussen het apparaat en brandbare materialen worden aangehouden. Deze afstanden zijn afhankelijk van de plaats van opstelling zoals gedefinieerd op de volgende pagina's.

BELANGRIJK

Lees de instructies volledig door en controleer of alle vermelde onderdelen aanwezig zijn voordat u ze in elkaar zet.

6.0 AFSTANDEN TOT BRANDBARE MATERIALEN

De minimale afstand tot de voorkant van het apparaat is 900 mm. Er zijn geen vrije ruimten boven of naast het apparaat, behalve dat er geen gordijnen en draperieën mogen zijn voor een vlakke wandinstallatie. Als de staanderwand direct boven het verwarmingselement van het apparaat voor het apparaat uitsteekt en niet vlak afloopt, moet het ophanggedeelte van de installatie gemaakt worden van een onbrandbaar materiaal, zoals calciumsilicaat.

7.0 HET APPARAAT UITPAKKEN

Lees het volgende voordat u met de installatie van deze haard begint:

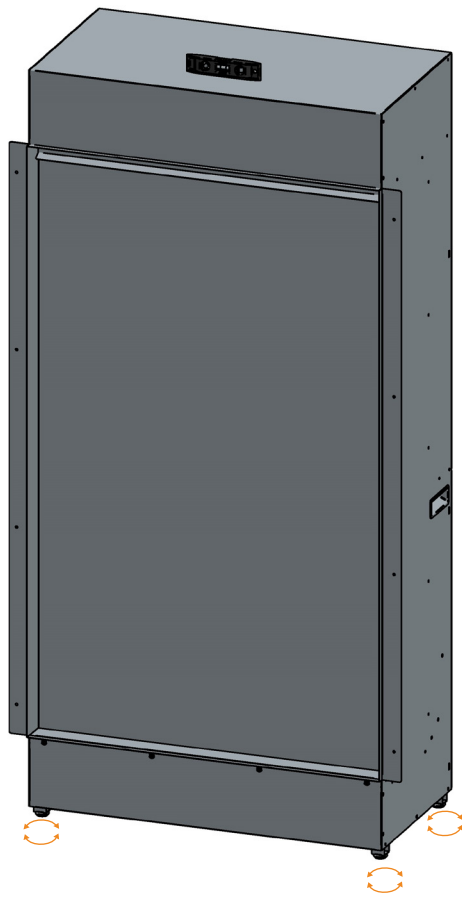
- 1) De installatie moet worden uitgevoerd door twee volwassenen om letsel of schade te voorkomen.
- 2) Er kunnen twee of meer mensen nodig zijn om het apparaat van de pallet te tillen. Gebruik handschoenen voor grip.
- 3) Houd bij het optillen van het elektrische apparaat altijd uw rug recht. Buig uw benen en niet uw rug. Vermijd draaien in de taille. Het is beter om je voeten te verzetten.
- 4) Vermijd het buigen van het bovenlichaam en de bovenkant. Buig altijd vanuit de knieën en niet vanuit het middel. Leun niet voorover of zijwaarts tijdens het hanteren van het apparaat.
- 5) Gebruik de handgrepen aan de zijkanten van het apparaat bij verplaatsing.
- 6) Houd het apparaat altijd zo dicht mogelijk bij het lichaam. Dit minimaliseert de cantileverwerking.
- 7) Extra veiligheidsmaatregelen zijn vereist bij het hanteren van het glas zie pagina 7-8.
- 8) Verwijder de voorruit van het toestel voordat u de tape aan weerszijden van de vuurkist verwijdert. Zie paragraaf 8.1 over het verwijderen van de voorruit.

OPGELET

Dit apparaat is zwaar. Vraag altijd om hulp bij het uitpakken en/of installeren. Lees alle instructies voordat u het apparaat uitpakt of installeert.

8.0 HET APPARAAT VOORBEREIDEN

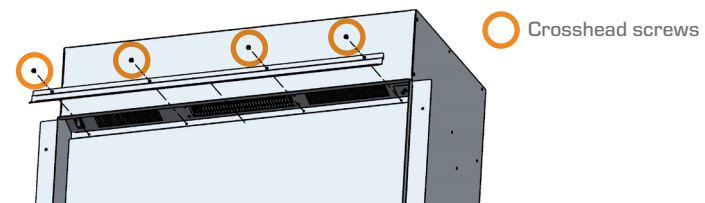
Plaats het apparaat in de definitieve installatiepositie. Plaats een waterpas bovenop het apparaat om te controleren of het waterpas staat. Als het apparaat niet waterpas staat, zitten er aan de onderkant van het apparaat stelvoetjes om de hoogte aan te passen. Schroef de stelvoetjes met de hand op de gewenste hoogte..



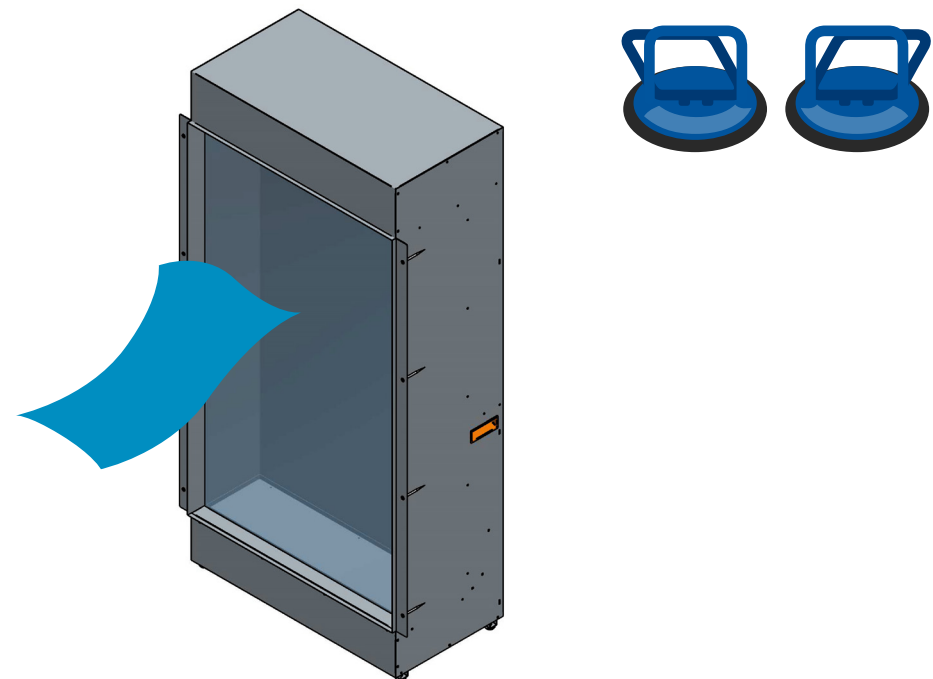
8.1 DE VOORRUIT VERWIJDEREN

We raden ten zeerste aan om het glas door 2 personen te laten verwijderen, beide met beschermende handschoenen.

- 1) Gebruik een kruiskopschroevendraaier om de 4 schroeven van het voorglas te verwijderen.

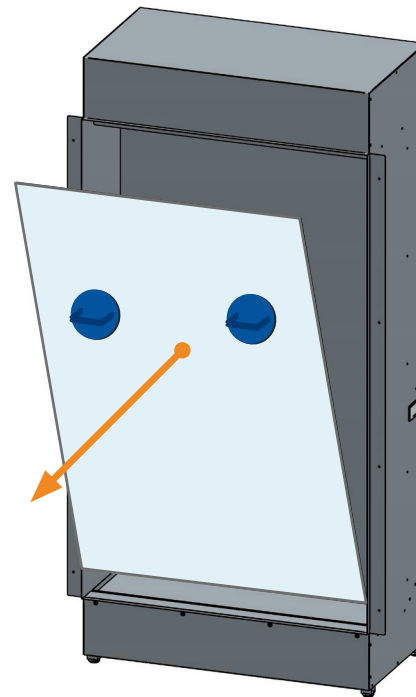
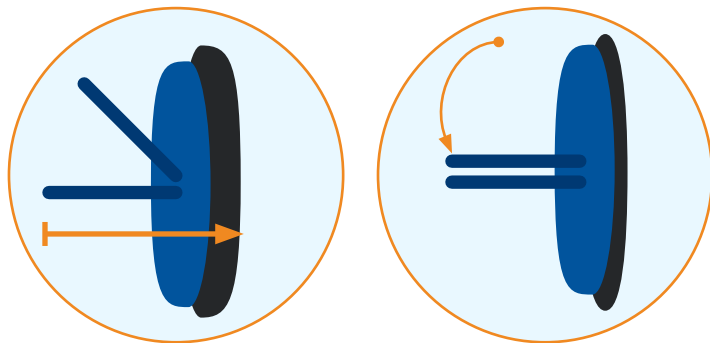


- 2) Gebruik de zuignappen om de voorruit te verwijderen, zorg ervoor dat de binnenkant van de zuignappen en het oppervlak op de ruit schoongeveegd zijn met een pluisvrije doek.



8.1 DE VOORRUIT VERWIJDEREN

Open de handvatten van de zuignappen en druk ze stevig op het glas, zorg ervoor dat er geen lucht-bellen zijn en plaats vervolgens de handvatten samen op elke zuignap. Zorg ervoor dat de zuignappen stevig op het glas zitten en til ze op.



Ensure the glass is supported at all times.

Next, gently lever the top of the glass towards you, ensuring you have full support of the glass.

Lift the glass up and out from the appliance and place the glass on a soft, flat surface on the floor.

Insert the Deluxe Real Log fuel bed as shown in the following pages in section 10.0, page 13.

To re-install the glass, see the instructions in reverse order.

BELANGRIJK

Zodra de voorruit van het toestel is verwijderd, verwijdert u voorzichtig de tape aan weerszijden van de vuurkist.

9.0 OVERZICHT INSTALLATIE

British Fires aanvaardt geen enkele aansprakelijkheid voor letsel of schade die kan ontstaan door onjuiste installatie of bediening.

Verwijder eventuele beschermlagen van de afgewerkte/decoratieve oppervlakken van het apparaat. Nadat de definitieve positie van het apparaat is gekozen, rekening houdend met de integriteit van de muur, kan het apparaat aan de muur worden bevestigd.

Om de veiligheid garanderen, moet de installatie zo worden ontworpen dat zowel de muur als de gebruikte muurbevestigingen sterk genoeg zijn. Blokkeer de ventilatieopeningen van het apparaat niet. De muur waarop het apparaat wordt geïnstalleerd moet vlak zijn. Installeer alleen op een verticaal oppervlak. Installatie op iets anders dan een verticale wand kan leiden tot brand, schade of letsel.

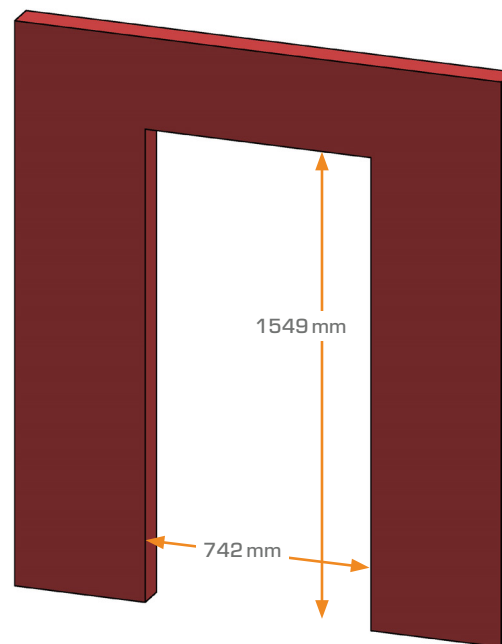
Als het apparaat of de staanderwand op een droge muur of een houtskeletbouw wand moet worden gemonteerd, moet worden geprobeerd het apparaat of de staanderwand met de meegeleverde bevestigingsschroeven in twee of meer houten stijlen of ondersteunende houten delen van de muur te bevestigen. Als dit niet mogelijk is, moet de muur worden verstevigd met geschikte bouwmaterialen.

Zorg ervoor dat de juiste muurpluggen worden gebruikt voor het type muur waarop het stud-werk wordt aangesloten.

Zorg ervoor dat de stekker of de zekering volledig toegankelijk is.

9.1 INSTALLATIE - BESTAANDE OPENING

ALS HET APPARAAT IN EEN BESTAANDE SCHOUW WORDT GEÏNSTALLEERD, MOET HET ROOKKANAAL WORDEN AFGESLOTEN.



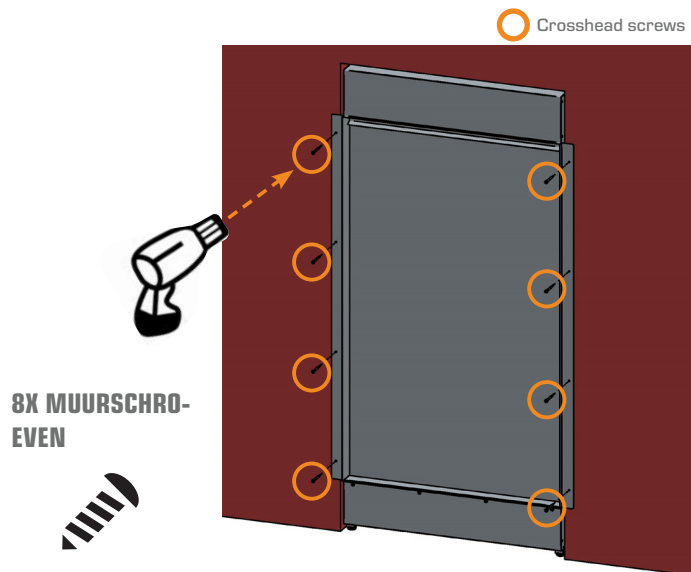
KNIGHTWOOD OPEN DIMENSIONS

HOOGTE	BREEDTE	DIEPTE
1549 mm	742mm	392 mm minimum

LET OP: Controleer voordat je in de muur boort altijd of er geen verborgen draden, leidingen, enz. zijn. Zorg ervoor dat de meegeleverde schroeven en pluggen geschikt zijn om het toestel aan het oppervlak te bevestigen. Raadpleeg een gekwalificeerd persoon als je niet zeker bent.

9.1 INSTALLATIE - BESTAANDE OPENING

- 1) Plaats het apparaat op zijn plaats en teken met een potlood de posities van de 2x gaten af op de muur.
- 2) Haal het apparaat uit zijn positie. Boor vervolgens met een 8 mm boor, als je de meegeleverde muurbevestiging gebruikt, 2x gaten van 50 mm diep.
- 3) Steek vervolgens de stekker in het stopcontact en controleer of het apparaat stroom krijgt. Zie sectie 11.0 & 12.0, pagina 16 & 17, voor informatie over het synchroniseren van de afstandsbediening en het bedienen van het apparaat.
- 4) Zodra de stroomtoevoer naar het apparaat is bevestigd, plaatst u het apparaat terug in de opening, waarbij u de gaten in de beugels uitlijnt met de gaten in de muur.
- 5) Schroef de muurschroeven door de muurbeugels op het apparaat en in de muurpluggen in de muur en draai ze vast om het apparaat op zijn plaats te houden.

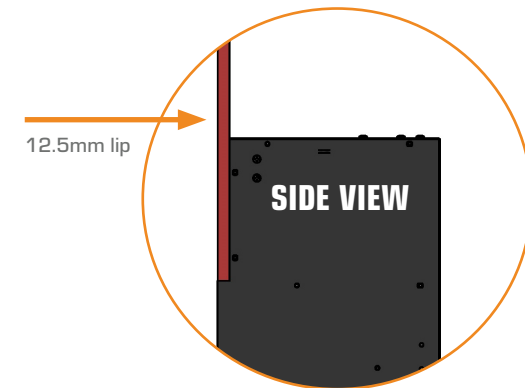


⚠ WARNING

De muur waar het apparaat wordt geïnstalleerd, moet de totale belasting langdurig kunnen dragen. Tref maatregelen om te zorgen voor voldoende stevigheid om de kracht van aardbevingen, trillingen en andere externe krachten te weerstaan. Gipsplaten alleen worden niet beschouwd als constructiemateriaal. Het wordt niet aanbevolen om alleen op gipsplaten te vertrouwen om het gewicht van het apparaat te ondersteunen.

Controleer regelmatig of de muurbevestigingen goed vastzitten. Controleer ook de veiligheid van de voedingskabel en de aansluitingen. Als de voedingskabel beschadigd raakt, moet deze worden vervangen door een serviceagent of bevoegd persoon, zoals een gekwalificeerde elektricien.

Zodra het toestel op de juiste plaats staat, bevestigt u de gipsplaat op de muur. Zorg ervoor dat er niet in de vuurkist wordt geboord bij het installeren van de gipsplaat. Raadpleeg vervolgens paragraaf 9.2 op pagina 11 & 12 over het verwijderen van de voorste glasplaat en het installeren van de brandstofbedlay-out.

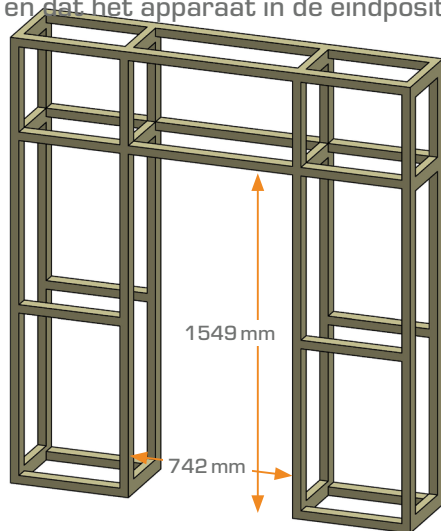


9.2 INSTALLATIE - STUTWAND

Plaats dit apparaat op een stevige, vlakke ondergrond en in een schone, stofvrije omgeving.

Zodra het frame is gemaakt en is bevestigd en het apparaat op zijn plaats staat, moet u ervoor zorgen dat het apparaat stroom krijgt.

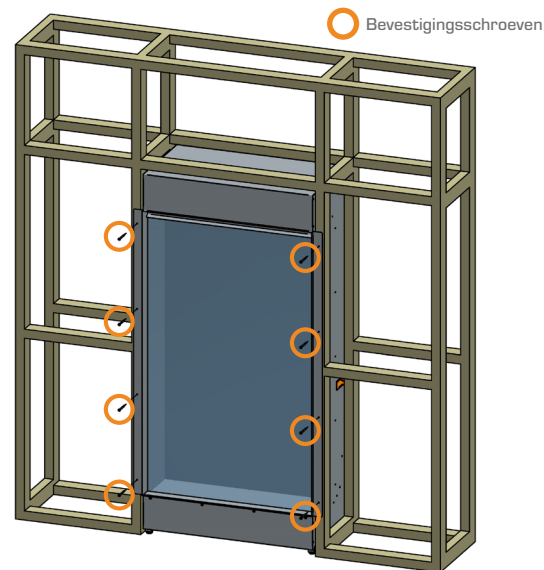
Maak nadat het frame is gemaakt en aan de muur is bevestigd, een constructie met een opening volgens de hiernaast aangegeven afmetingen. Zorg ervoor dat de structuur veilig aan de muur is bevestigd met de juiste methode, zie het betreffende hoofdstuk 9.0 voor meer informatie en dat het apparaat in de eindpositie staat.



OPEN DIMENSIONS FOR KNIGHTWOOD STUDWALL INSTALLATIE

HOOGTE	BREEDTE	DIEPTE
1549mm	742mm	390mm minimum

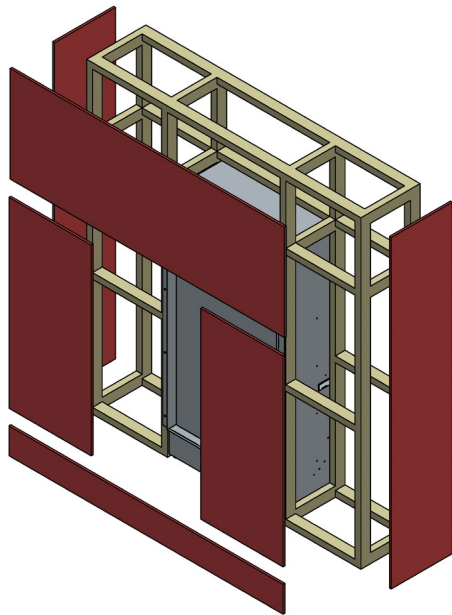
- 1) Plaats het toestel in de valse schouw. Teken met een potlood door de muurbevestigingsbeugel op de muur/stuc waar u het toestel aan de structuur wilt bevestigen.
- 2) Haal het apparaat uit de positie en gebruik een geschikte boormaat voor de gekozen muurbevestiging.
- 3) Zet het apparaat terug in de afgewerkte positie.
- 4) Schroef de muurschroeven door de muurbeugels op het apparaat en in het stukenwerk en draai ze vast om het apparaat op zijn plaats te houden.
- 5) Steek de stekker van het apparaat in het stopcontact en controleer of het apparaat stroom krijgt. Zie hoofdstuk 11.0 & 12.0 op pagina 14 en 16 voor informatie over het synchroniseren van de afstandsbediening en het bedienen van het apparaat.



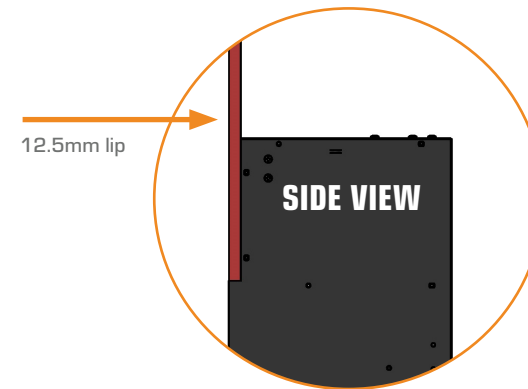
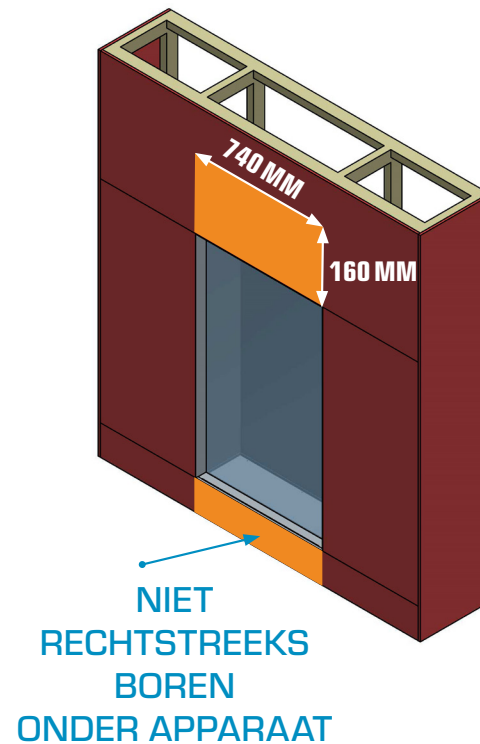
9.2 INSTALLATIE - STUTWAND

STUTWAND INSTALLATIE VERVOLG

Zodra de stroomtoevoer naar het toestel bevestigd is, plaatst u de bekleding op het stutwerk. Zorg ervoor dat er niet in de vuurkist wordt geboord bij het installeren van de bekleding op de structuur. Raadpleeg vervolgens paragraaf 8.1, pagina's 7 & 8, over hoe de voorste ruit te verwijderen en het brandstofbed te installeren.



**NIET BOREN
DOOR GEMARKEERD
GEDEELTE HIERONDER**



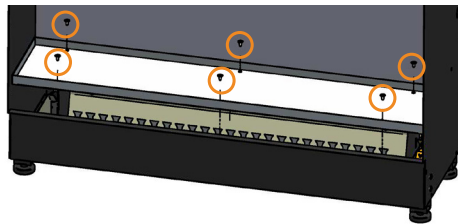
BELANGRIJK:

Boor niet door het toestel wanneer u de bekleding aanbrengt! Het netsnoer bevindt zich aan de onderkant van het apparaat!

10.0 INSTALEER DE DELUXE REAL LOGS

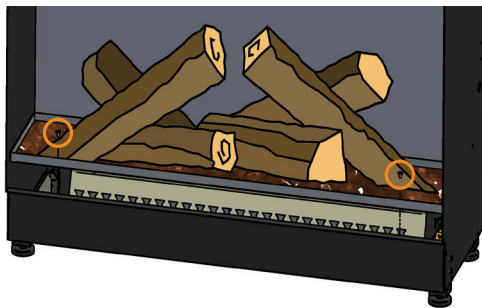
WE RADEN TEN ZEERSTE AAN BESCHERMENDE HANDSCHOENEN TE GEBRUIKEN BIJ HET HANTEREN VAN HET GLAS.

- 1) Zie paragraaf 8.1 op pagina 10 over hoe je de voorruit verwijdert om bij het brandstofbed te komen en volg dan de resterende stappen hier voor het installeren van het Deluxe Real Log brandstofbed.
- 2) verwijder de zes (6x) schroeven die het brandstofbed op zijn plaats houden, verwijder vervolgens voorzichtig de brandstofbedplaat van het apparaat en leg deze veilig opzij. Als u extra hulp nodig hebt, kunt u voorzichtig een schroevendraaier met platte kop gebruiken om het brandstofbed eruit te halen.

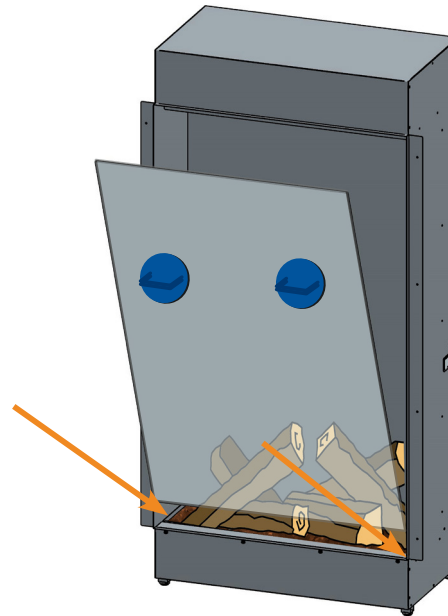


○ Kruiskopschroeven

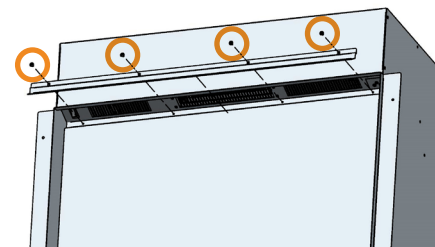
- 3) Plaats het luxe brandstofbed voorzichtig op zijn plaats en lijn de gaten in het brandstofbed uit met de gaten in de vuurkist. Plaats de twee (2x) 1½ inch houtschroeven waarmee het brandstofbed op zijn plaats wordt vastgezet.



- 4) Til het voorglas met behulp van de zuignappen voorzichtig in de voorste sleuf aan de onderkant van het apparaat en bied de bovenkant van het glas vervolgens voorzichtig weer aan.



- 5) Gebruik een kruiskopschroevendraaier om de (4x) schroeven door de glazen houder van het apparaat te draaien, zodat het glas op zijn plaats blijft.

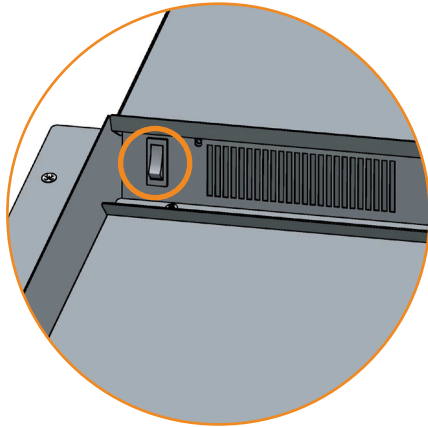


○ Kruiskopschroeven



11.0 DE AFSTANDSBEDIENING KOPPELEN

De AAN/UIT-schakelaar bevindt zich aan de voorkant, linksboven op het toestel. Druk één keer op de O/I knop om de haard aan te zetten. De haard gaat dan automatisch aan. Alle andere functies moeten na het koppelen geactiveerd worden met de afstandsbediening.



Houd binnen 1 minuut na het inschakelen van de stroom met de hoofdschakelaar ON/OFF (aan de voorkant, linksboven op het apparaat) ingedrukt en de  en  knoppen 3 seconden op de afstandsbediening drukt om het apparaat op afstand te koppelen, verschijnt op het LCD-scherm alleen bL (weergegeven op de displaytemperatuurpositie) en knippert gedurende 5 seconden, waarna het LCD-scherm terugkeert naar de huidige displaystatus. De afstandsbediening is dan gekoppeld aan het apparaat.



12.0 BEDIENING VAN DE KNIGHTWOOD



REMOTE CONTROL

De knoppenverdeling van de afstandsbediening is zoals rechts afgebeeld, en de huidige statusinformatie van de elektrische haard, zoals het vlammeffect, het brandstofbed, de instelling, de temperatuur en de ingestelde tijd, wordt weergegeven op het LCD-scherm van de afstandsbediening.

1) STAND-BY

Schakelt het apparaat AAN/UIT in stand-by, de standaardinstellingen zijn: verwarming ingesteld op 27°C, het hoofdvlameffect is F1, het brandstofbed is L1 (geen temperatuurweergave).

2) VLAMREGELING

Verandert de helderheid van het vlammeffect F1, F2, F3, F4, F1 (cyclusaanpassing)

3) HEATER

De verwarmingsknop schakelt over naar de optie voor het aanpassen van de temperatuur wanneer de weektimefunctie wordt aangepast. Gebruik dan de \oplus en \ominus knoppen om de gewenste temperatuur te selecteren. De temperatuur kan niet worden aangepast terwijl de dagtimerregeling in gebruik is. Alleen de verwarmingsfunctie kan worden.

TEMPERATUUR INSTELBEREIK

17°C, 18°C, 19°C, 20°C, 21°C, 22°C, 23°C, 24°C, 25°C, 26°C, 27°C, ON, 17°C [Cycle]

*Houd de verwarmingstoets drie seconden ingedrukt om over te schakelen van °C naar °F.

4) BRANDSTOFBED

Verandert de kleur van het brandstofbed. L1, L2, L3, L4, L1 (cyclusaanpassing)

5) SLAAPTIMER

De timer aanpassen: 1H, 2H, 3H, 4H, 5H, 6H, 7H, 8H, 9H, OF, 1H (cycle)

6) VERLICHTING

Schakelt de verlichting aan/uit (het symbool voor de verlichting brandt wanneer deze is ingeschakeld).

7) TIJD- EN WEEKINSTELLINGEN

Druk op om de tijd- en weektimerinstellingen in te voeren.

8) VERLAGEN TEMPERATURE 1°C

Druk op deze knop om de temperatuur stapsgewijs met -1° te verlagen terwijl de verwarming aan staat.

9) VERHOGEN TEMPERATURE 1°C

Druk op deze knop om de temperatuur stapsgewijs met +1° te verhogen terwijl de verwarming aan staat.

10) DATUM VASTGESTELD

Om te kiezen tussen maandag tot zondag of weektimer modus optie. Option mode:1-2-3-4-5-6-7-A-oF.

12.0 BEDIENING THE KNIGHTWOOD

STAND-BY-KNOP:

Schakelt het apparaat AAN/UIT in stand-by, de standaardinstellingen zijn: verwarming ingesteld op 27°C, het hoofdvlameffect is F1, het brandstofbed is L1 (geen temperatuurweergave).

VLAMEFFECT VERANDEREN:

Druk in de aan-stand op deze knop, het digitale scherm toont de vlampositie en de vlamindicator is helder, en de hoofdvlampositie kan worden aangepast. De instellingen voor de helderheid van de vlam zijn: F1, F2, F3, F4, **Stel als volgt in.**

KNOP	DISPLAY	VLAM EFFECT
1ste druk	F1	Volledig
2de druk	F2	Gem.
3de druk	F3	Laag
4de druk	F4	Blader door instellingen

VERWARMING:

1) Druk op de verwarmingsknop om de verwarmingsfunctie in en uit te schakelen en de temperatuurinstelling aan te passen. De verwarming is onderverdeeld in temperatuurinstellingen: 17°C, 18°C, 19°C, 20°C, 21°C, 22°C, 23°C, 24°C, 25°C, 26°C, 27°C, ON, 17°C (Cycle)

2) Houd de verwarmingstoets 3 seconden ingedrukt om de temperatuureenheid om te zetten van °C naar °F. Het temperatuurdisplayvenster knippert. Nadat de temperatuur is ingesteld, knippert het display 5 keer, waarna de instellingen automatisch worden opgeslagen en de instelstatus wordt verlaten. Als er na het inschakelen van het display binnen 10 seconden geen bediening plaatsvindt, wordt de instelstatus ook verlaten.

3) Vertragingfunctie voor ventilator: Nadat het apparaat is uitgeschakeld, blijft de ventilator nog 15 seconden draaien en stopt dan.

Functie voor detectie van open vensters: Wanneer het apparaat aan het verwarmen is en de omgevingstemperatuur plotseling $\geq 5^{\circ}\text{C}$ daalt binnen 10 minuten, en de omgeving niet binnen 30 minuten kan worden opgewarmd, zal het apparaat automatisch "OP" weergeven. De verwarmingsfunctie wordt dan automatisch uitgeschakeld en wanneer de "OP" wordt weergegeven, kan het apparaat worden uitgeschakeld en opnieuw worden opgestart door het apparaat uit en aan te zetten om de foutcode te wissen.

4) Dit toestel heeft een niet-zelf-resettende oververhittingsbeveiliging (thermische cut-out) die in werking treedt als de luchtinlaten of -uitlaten geblokkeerd zijn. Om veiligheidsredenen schakelt de haard NIET automatisch weer in, de volgende procedure moet worden uitgevoerd voordat de haard kan worden gebruikt.

OPMERKING: Het vlameffect blijft werken als de uitschakeling wordt geactiveerd, alleen de luchtverhitter kan niet werken.

Schakel het apparaat uit met het stopcontact of de wandcontactdoos. Laat de haard minstens 10 minuten UIT en zorg ervoor dat alle obstructies verwijderd zijn. Zet het apparaat aan met de wandschakelaar. Zorg ervoor dat het toestel is ingeschakeld met de bedieningsschakelaars. Als de haard niet goed werkt, herhaal dan de bovenstaande procedure.

Raadpleeg hoofdstuk 13.0 op pagina 20 voor meer informatie over het veiligheidsuitschakelsysteem.

KLEUR OPTIES BRANDSTOFBED:

Druk op de knop "Fuel Bed" zodra deze is ingeschakeld en het LCD-scherm op de afstandsbediening zal het brandstofbedpictogram weergeven. Nu kan de kleur van het brandstofbed worden aangepast. De verschillende instellingen zijn: L1, L2, L3, L4; Brandstofbedlampje. **Stel als volgt in:**

BUTTON	DISPLAY	FLAME EFFECT
1de druk	L1	Oranje
2de druk	L2	Blauw
3de druk	L3	Oranje + Blauw
4de druk	L4	Blader door instellingen

SLAAPTijd INSTELLEN:

Druk in het getimede display op de knop "Sleep Timer" om de tijd aan te passen, plus één uur voor elke druk op de knop. (U kunt de weektimerselectie niet invoeren, u kunt alleen de huidige automatische uitschakeltijd instellen. Deze functie is beschikbaar als de wekelijkse timerfunctie is ingeschakeld. Werkt niet). Timingbereik: 1H, 2H, 3H, 4H, 5H, 6H, 7H, 8H, 9H, OF, 1H (cyclusaanpassing).





Down Lighting bedienen:

Schakelt de verlichting aan en uit.

Klok en timer instellen:

Gebruik de datumknop om te kiezen tussen maandag tot zondag of de optie weektimer-modus. Optiemodus: 1-2-3-4-5-6-7-A-oF.

KLOK INSTELLEN:


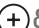
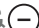
- 1) In stand-by (nadat het apparaat is aangesloten en voordat u op "main power" drukt) houdt u de knop Setting op de afstandsbediening 3 seconden ingedrukt.
- 2) Druk  op de afstandsbediening om het uur in te stellen, druk op de afstandsbediening  om de minuten in te stellen.
- 3) Druk op "Setting" om de instelling van de weektimer te openen. Druk op  Het datumsymbool licht op nadat de dag is geselecteerd. Druk op de knop  om de instelling te verlaten.

OPMERKING:




De huidige klok moet worden ingesteld na de eerste keer in- of uitschakelen, anders blijft de klok in de status "00:00" en kunt u de weektimerfunctie niet instellen.

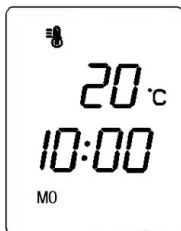
12.0 BEDIENING THE KNIGHTWOOD

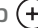

VERWARMING INSTELLINGEN:






Druk op Heater van de afstandsbediening  en bepaal de temperatuur. De systeemparemeters zijn: 27°C. Druk op  &  om de temperatuur te selecteren wanneer de verwarming wordt ingeschakeld. Temperatuurbereik: 16°- 27°C ; ON ; 16°C ; (Cyclus).


Tijdschakelaar aan/uit voorinstelling:

1) Druk in stand-by op de slaaptimer  knop drie seconden op de afstandsbediening om de weektimer in of uit te schakelen. Ga naar modus 1, terwijl het display "1 ON" toont, zal de klok "01:00" tonen, Druk op  om uur in te stellen, druk op  om minuten in te stellen, druk op  om een week in te stellen, iedere druk op  laat een dag zien (ma t/ m zo) en flash kunt u op uw beurt de  om de gewenste datum te selecteren of deselecteren. De  geeft alle geselecteerde dagen aan. Druk op de "Heater"  knop om de temperatuurinstelling in te voeren en druk



vervolgens op de knop  &  om de temperatuur te bepalen.

2) Druk opnieuw op "Setting"  om de timer uit te schakelen, het display is 1 OFF, de klok wordt weergegeven als "02:00". Druk op  om uren in te stellen, druk op  om minuten in te stellen, de datum van de timer uit is dezelfde als de timer aan. Druk na instelling op  om de instelling van modus 2 te openen, deze werkt hetzelfde als modus 1. U kunt modus 1 op modus 7 instellen met bovenstaande methode. Druk op  of  op de afstandsbediening gedurende 3 seconden om op te slaan en de instelling te verlaten.

3) Na het in-/uitschakelen van de vooringestelde tijd kunt u de klok/timer gebruiken  knop om de gewenste timermodus 1-2-3-4-5-6-7- auto-optie te selecteren, nadat de optie vijf seconden zonder bediening wordt weergegeven, wordt de geselecteerde optie opgeslagen en wordt de huidige instelling van de optie



ingevoerd, het timerlogo op het display licht op en het vooraf ingestelde schakelprogramma wordt automatisch uitgevoerd. U kunt elke instelling van modus 1-7 afzonderlijk selecteren voor automatisch in-/uitschakelen, of u kunt de gewenste instellingen vooraf instellen en vervolgens "automodus" selecteren voor meervoudige uitvoering van vooraf ingestelde reeksen.

4) Als je de aan/uit-schakelaar en temperatuurinstelling voor diverse perioden van de week wilt instellen, stel dan de schakeltijd en temperatuur van elke dag van zondag tot maandag in modus 1-7 in. Na het instellen gebruikt u de "automatische modus" om de tijdschakelaar in te schakelen, waarna het systeem de weektimer van de standen 1-7 uitvoert. U kunt ook 1-7 modi binnen 1 dag instellen en de "auto mode" gebruiken om de tijdschakelklok binnen één dag aan/uit te zetten. Als u de "automatische modus" gebruikt, moet u ervoor zorgen dat de instellingen van de tijden elkaar niet overlappen,

anders werkt de timer niet.

5) Nadat u de weektimerinstelling hebt ingevoerd, drukt u op de  knop gedurende 3 seconden om de weektimermodus te verlaten, waarna het timersymbool dooft. U kunt de timerinstellingen van 1-7 controleren door op de knop "Setting" (Instelling) te drukken.  Bijvoorbeeld: press  om weer te geven (1 ON "01:00" temperatuur 27°C), druk opnieuw op  om weer te geven (1 OFF "02:00" temperatuur 27°C). Druk nogmaals op de toets "Setting" om (2 On "03:00" temperatuur 26°C) weer te geven en druk vervolgens op de toets "Setting" om (2 OFF "13:00" temperatuur 27°C) weer te geven. De draadloze afstandsbediening en het apparaat moeten binnen een afstand van 4 meter worden gehouden om te voorkomen dat de afstandsbediening en het apparaat defect raken doordat de afstand groter is dan het effectieve bereik van de afstandsbediening wanneer de weektijd wordt gebruikt. Nadat de weektijd is ingeschakeld, regelt de afstandsbediening het apparaat automatisch op de ingestelde afspraaktijd.

13.0 VEILIGHEIDSUITSCHAKELSYSTEEM

Dit toestel heeft een niet-zelfterugstellende oververhittingsbeveiliging (thermische cut-out) die in werking treedt als de luchtinlaten of -uitlaten geblokkeerd zijn. Om veiligheidsredenen schakelt de haard NIET automatisch weer in.

de volgende procedure moet worden uitgevoerd voordat de haard weer kan worden gebruikt

- 1) Schakel het apparaat uit met het stopcontact of de wandcontactdoos. Laat de haard UIT voor een periode van niet minder dan 10 minuten en zorg ervoor dat alle obstructies verwijderd zijn.
- 2) Zet het apparaat op ON via de muur.
- 3) Zorg ervoor dat het apparaat is ingeschakeld met de AAN/UIT-schakelaars..

Opmerking: Tijdens de test geeft de haard automatisch '88'.

Als de haard niet goed werkt, herhaal dan stap één en twee. Als geprobeerd wordt het toestel aan te zetten voordat de veiligheidsonderbreking gereset is, kan het toestel gedurende een langere periode uitschakelen.

Als de volgorde correct is gevolgd en het apparaat nog steeds niet werkt, controleer dan de zekering in het stopcontact. Als dit niet de oorzaak is, bel dan een elektricien of onderhoudsmonteur.

OPMERKING: Het vlamefect blijft operationeel als de uitschakeling wordt geactiveerd en alleen de luchtverhitter niet kan werken.

14.0 REINIGING EN ONDERHOUD

CLEANING:

Gebruik voor algemene reiniging een zachte, schone stofdoek - gebruik nooit agressieve schuurmiddelen of reinigingsmiddelen. Reinig de glaspanelen voorzichtig met een zachte doek. Verwijder de voorste ruit om de binnenkant van de ruit te reinigen. Raadpleeg hiervoor paragraaf 8.1.

Behalve het periodiek reinigen van stof zijn er geen specifieke onderhoudseisen, behalve het regelmatig reinigen van het algemene apparaat. Afnemen met een droge doek is normaal gesproken voldoende. Gebruik GEEN schurende schoonmaakmiddelen, omdat deze de afwerking kunnen beschadigen. Zorg ervoor dat het uitblaas- en inlaatrooster van de verwarming (bovenaan, vooraan, in het midden van het apparaat) vrij is van stof, haren van huisdieren en andere huishoudelijke stoffen in de lucht. Stofzuig het rooster regelmatig met een borstel. De LED-lichtstrips zijn ontworpen en getest om 20.000 uur mee te gaan.

BATTERIJ VAN HANDSET VERVANGEN

Batterijvereisten:

Twee (2x) AAA 1,5V

- 1) Verwijder het batterijklepje en de gebruikte batterijen uit de achterkant van de afstandsbediening.
- 2) Plaats de twee vervangingsbatterijen op de juiste manier in de batterijhouder - zorg ervoor dat de batterijen goed vastzitten.
- 3) Plaats vervolgens het batterijklepje terug.
- 4) Vervolgens moet u de afstandsbediening aan het apparaat koppelen. Raadpleeg hoofdstuk 11.0 De afstandsbediening koppelen.

Raadpleeg bij twijfel een elektricien. Raadpleeg Sectie 3.0 Toestelgegevens voor de specificaties van de zekeringen. Gebruik, m.u.v. zekeringen, uitsluitend originele reserveonderdelen van de fabrikant die verkrijgbaar zijn bij uw leverancier.

OPMERKING:

Haal altijd de stekker uit het stopcontact voordat u het apparaat schoonmaakt of onderhoud pleegt!

15.0 PROBLEEMOPLOSSINGSHANDLEIDINGE

MIJN KNIGHTWOOD ELEKTRISCE HAARD...	OPLOSSING
schakelt niet in	Controleer of de hoofdschakelaar aan staat. Vervang de zekering in de stekker.
geen warmte afgeeft	De haard is uitgerust met een energiebesparende thermostaat. Als de temperatuur in de kamer hoger is dan de temperatuur die op de haard is ingesteld, zal de thermostaat voorkomen dat de verwarming wordt ingeschakeld. Als de kamertemperatuur bijvoorbeeld 22°C of hoger is en de verwarming van de haard is ingesteld op 22°C, dan zal de verwarming pas aan gaan als de kamertemperatuur onder de 22°C zakt. Als dit het geval is, selecteer dan een hogere temperatuurinstelling dan de kamertemperatuur en de verwarming zal beginnen te werken. Mogelijk is de veiligheidsuitschakeling geactiveerd. Schakel het apparaat uit, laat het 10 minuten staan en schakel het dan weer in.
schakelt uit na een bepaalde tijd	Controleer of de temperatuur niet op de laagste stand staat. Als de kamer warm genoeg is, zal de thermostaat de haard uitschakelen en de verwarming inschakelen. Controleer of de luchtinlaat/uitlaat geblokkeerd is. Controleer of de sensor voor raamdetectie niet geactiveerd is.
Het scherm toont	88 Er is een storing met het verwarmingselement. Controleer of de temperatuur niet op de laagste stand staat. Als de kamer warm genoeg is, zal de thermostaat stoppen met het inschakelen van de verwarming. Controleer of de ventilatieopeningen niet geblokkeerd zijn. EE OP Er is een elektrische storing. Een servicemonteur moet de thermostaat controleren op losse aansluitingen. De functie Open Venster Detectie is in werking, deze werkt wanneer het apparaat aan het verwarmen is en de omgevingstemperatuur plotseling $\geq 5^{\circ}\text{C}$ daalt binnen 10 minuten, en de omgeving niet binnen 30 minuten kan worden opgewarmd, waardoor het apparaat automatisch "OP" weergeeft. De verwarmingsfunctie wordt dan automatisch uitgeschakeld en wanneer de "OP" wordt weergegeven, kan het apparaat worden uitgeschakeld en opnieuw worden opgestart door het apparaat uit en aan te zetten om de foutcode te wissen.

16.0 ONDERHOUD

ER ZIJN GEEN INTERNE ONDERDELEN DIE DOOR DE GEBRUIKER KUNNEN WORDEN GEREPAREERD.

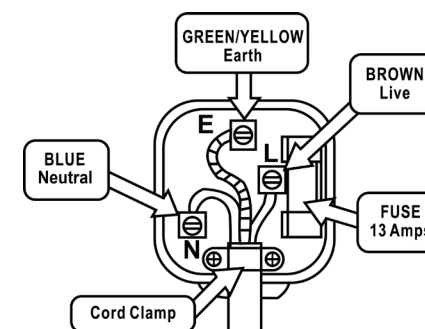
Deze apparaten worden geleverd met een BS1363 3-pins stekker voorzien van een 13 Amp zekering. Als de zekering vervangen moet worden, moet deze vervangen worden door een zekering met een nominale stroomsterkte van 13 Amp en goedgekeurd volgens BS1362. Als de netstekker om welke reden dan ook wordt verwijderd/vervangen, let dan op het volgende:

BELANGRIJK: De draden in het netsnoer zijn gekleurd volgens de volgende code:

Blauw	Neutraal
Bruin	Plus
Groen/Geel	Aarde

As the colours of the wires in the mains lead of this appliance may not correspond with the colour markings identifying the terminals in your plug, proceed as follows.

The blue wire must be connected to the terminal marked with an N or coloured black. The brown wire must be connected to the terminal marked with an L or coloured red. The green/yellow wire must be connected to the earth terminal which is marked with an E or with the earth symbol.



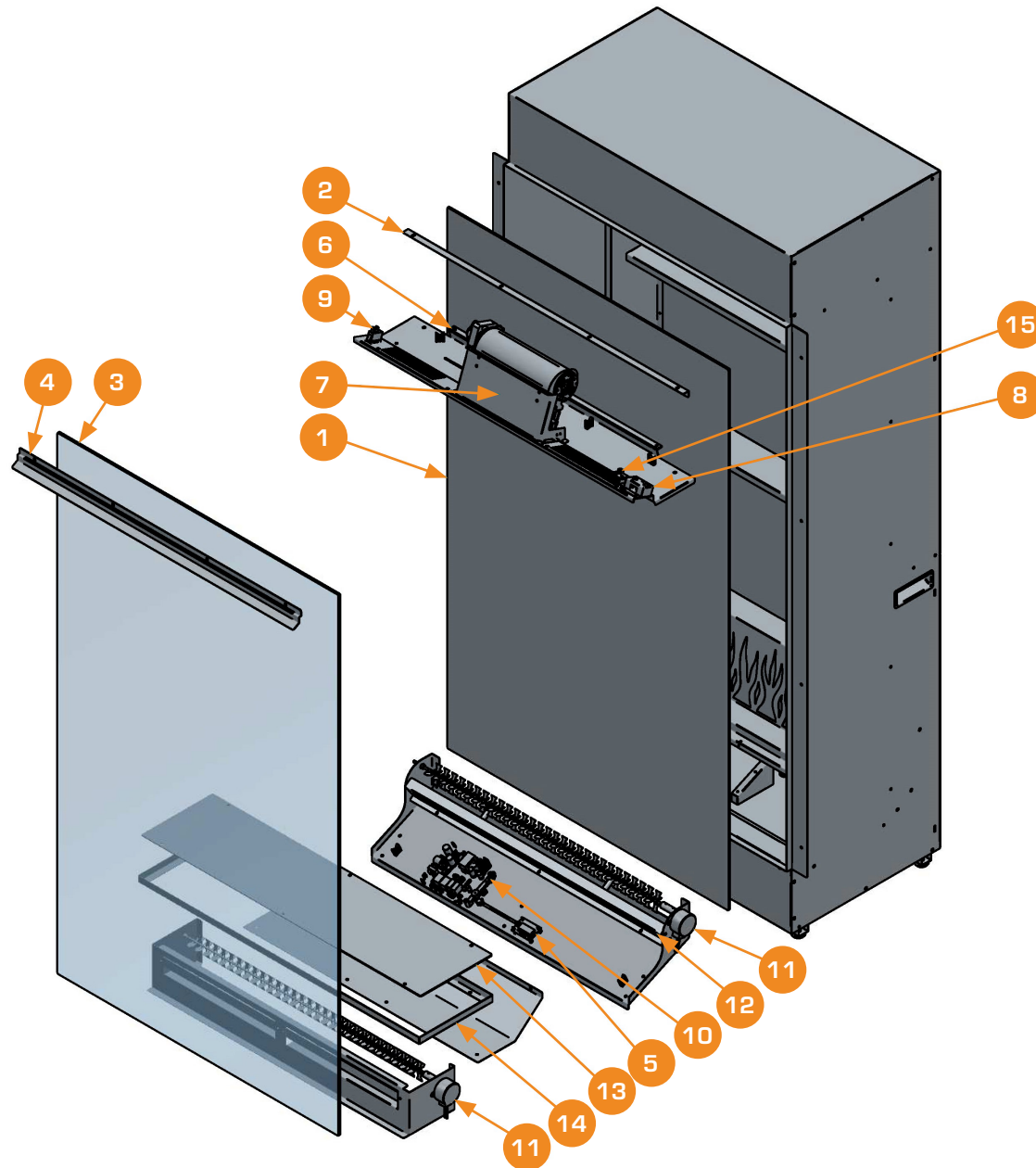
WAARSCHUWING:

Sluit nooit stroom- of neutrale draden aan op de aardklem van de stekker.

OPMERKING:

Als er een gegoten stekker is gemonteerd en deze moet worden verwijderd, moet u de stekker en het afgesneden snoer zorgvuldig weggooien. Raadpleeg Sectie 3.0, Apparaatgegevens voor de specificaties van de zekeringen. Gebruik, behalve zekeringen, alleen originele reserveonderdelen van de fabrikant die verkrijgbaar zijn bij uw leverancier.

17.0 ONDERDELEN

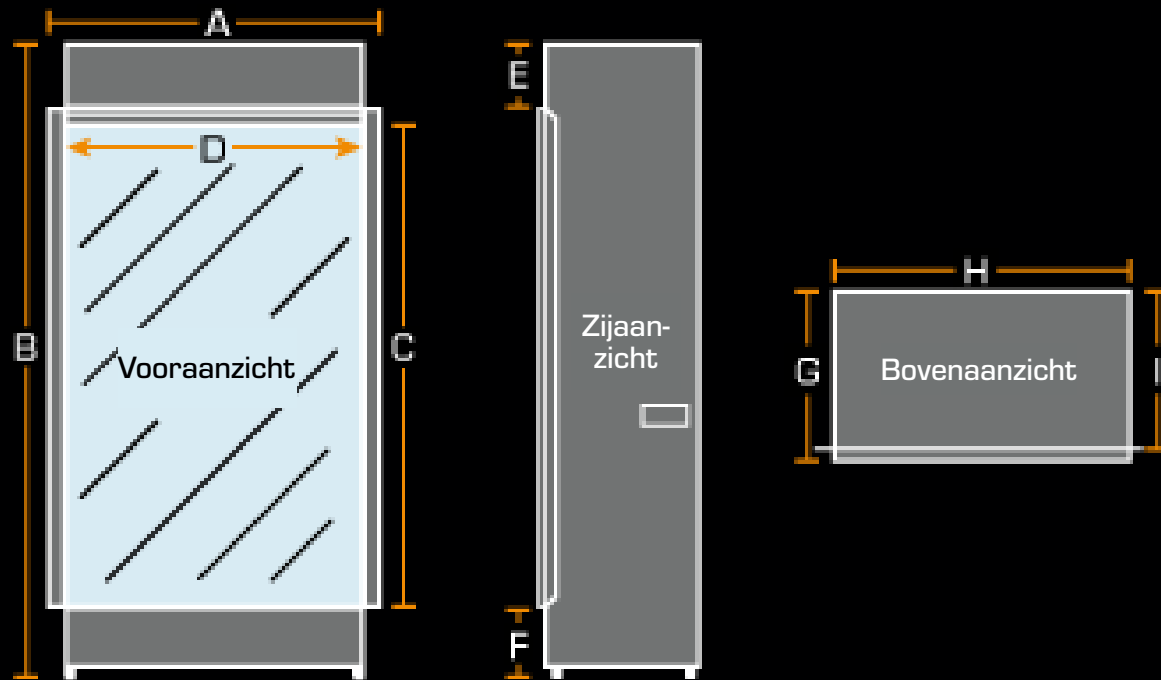


Knightwood onderdelen

- 1 - F960338 Achterruitpaneel
- 2 - F960340 Bevestigingsbeugel achterruit
- 3 - F960307 Voorste glaspaneel
- 4 - F960264 Bevestigingsbeugel voorglas
- 5 - F960273 Afstandsontvanger
- 6 - F960265 Downlighting Led Lichtstrip
- 7 - F960342 Assy verwarming & ventilator
- 8 - F960343 Spouwdoos (Optioneel Extra)
- 9 - F960275 Feedback Weergavepaneel
- 10 - F960271 Isolatieschakelaar
- 11 - F960341 Bevestigingsset inclusief beugels en schroeven
- 12 - F960267 PCB
- 13 - F960269 Draaispitmotor
- 14 - F960266 Vlam Effect LED Strip
- 15 - F960334 Bevroren brandstofbed
- 16 - F960333 Brandstofbed
- 17 - F960274 NTC Thermostaat
- 18 - F960268 Afstandsbediening

18.0 KNIGHTWOOD AFMETINGEN

A	802.0 mm
B	1525.0 mm
C	1159.0 mm
D	717.0 mm
E	151.0 mm
F	174.0 mm
G	392.5 mm
H	725.0 mm
I	380.0 mm



19.0 GARANTIE, ALGEMENE VOORWAARDEN

AUTOMATISCHE GARANTIE VAN 1 JAAR

We bieden standaard één jaar garantie op elk elektrisch apparaat.

GRATIS GARANTIE VAN 3 JAAR BIJ REGISTRATIE

Bij British Fires zijn we trots op kwaliteit en prestaties, zozeer zelfs dat elk van onze toestellen in aanmerking komt voor een garantie van drie jaar bij aankoop bij een erkende dealer. Om uw toestel voor nog eens twee jaar te verzekeren, is gratis registratie vereist op onze website www.britishfires.com/guarantee. U kunt de volledige garantievoorwaarden bekijken op www.britishfires.com.

ALGEMENE VOORWAARDEN

Alle toestellen moeten worden geïnstalleerd in een correct geventileerde ruimte in overeenstemming met de installatie-instructies van de fabrikant en de geldende regels. Al onze vuren hebben UKCA & CE goedkeuring. Oktober 2023 British Fires Ltd.

- 1) Als u binnen drie jaar na de aankoopdatum een claim wilt indienen, dient u het originele aankoopbewijs te overleggen.
- 2) Alle apparaten moeten geïnstalleerd en gebruikt zijn in overeenstemming met de instructies van de fabrikant.
- 3) Aankoop(en) moet(en) worden gedaan via een erkende voorraadhouder.

Let op: alle verbruiksartikelen zoals keramiek, kolen, kiezels, houtblokken, schors, kristallen en achterpanelen vallen niet onder de garantie van 3 jaar.



Afgedankte elektrische apparaten mogen niet samen met het huishoudelijk afval worden weggegooid. Recycle waar er faciliteiten zijn. Neem contact op met uw gemeente of winkelier voor advies over recycling. Omdat ons beleid gericht is op voortdurende verbetering en ontwikkeling, hopen wij dat u begrijpt dat wij het recht hebben om details en/of specificaties zonder voorafgaande kennisgeving te wijzigen.

Tijdens de garantieperiode wordt elk apparaat of onderdeel waarvan is aangetoond dat het defect of fabricagefouten vertoont, kosteloos gerepareerd of vervangen, op voorwaarde dat wij de reparatie of vervanging hebben goedgekeurd of uitgevoerd. Wij accepteren of vergoeden niet de kosten van derden die werkzaamheden aan het apparaat uitvoeren of onderdelen monteren, tenzij wij deze werkzaamheden vooraf hebben goedgekeurd. De garantieperiode wordt niet verlengd, ook niet als wij een apparaat of onderdeel repareren of vervangen.

EEN CLAIM INDIENEN:

Als u een beroep wilt doen op onze garantie en aan alle voorwaarden voor uw apparaat is voldaan, stuur dan de volgende informatie ter attentie van de serviceafdeling naar het onderstaande adres.

Je kunt ook e-mailen of faxen. British Fires, Service Department, Reid Street, Christchurch, Dorset, BH23 2BT.

Email: Guarantee@britishfires.co.uk Fax: 01202 588639.

BENODIGDE DETAILS:

- 1) Naam, volledig adres en telefoonnummer.
- 2) Een kopie van je aankoopbewijs (bijv. kassabon of bankafschrift). Houd er rekening mee dat dit geen invloed heeft op je wettelijke rechten.



Dit product voldoet aan de conformiteits-eisen van de toepasselijke Britse regelgeving.



Dit product voldoet aan de conformiteits-eisen van de toepasselijke Europese verordeningen of richtlijnen.



Dit product voldoet aan de conformiteits-eisen van de toepasselijke Europese verordeningen of richtlijnen



Model waarop deze instructies betrekking hebben: Knightwood LED Elektrische Haard [EF40-65A]

Dit toestel is alleen geschikt voor goed geïsoleerde ruimtes of incidenteel gebruik. Let op: Tenzij anders vermeld, zijn alle rechten, inclusief het auteursrecht op de tekst, afbeeldingen en lay-out van dit boekje eigendom van British Fires. Het is niet toegestaan de inhoud te kopiëren of aan te passen zonder voorafgaande schriftelijke toestemming van British Fires.
© 2023 British Fire

Alle instructies moeten worden overhandigd aan de gebruiker voor veilige bewaring.
Revision A - 10/23

British Fires
Unit 10 Avon Trading Park
Christchurch, Dorset
BH23 2BT,
United Kingdom
RBK House
Irishtown, Athlone Co.
Westmeath
N37 XP52, Ireland

T: 0808 169 9911
W: britishfires.com
E: sales@britishfires.com